



ONDERDELEN 2019
PIECES DETACHEES 2019



DISTRIPOND
PROFESSIONAL WATER GARDEN SOLUTIONS

Inhoudsopgave / Contenu 2019-...

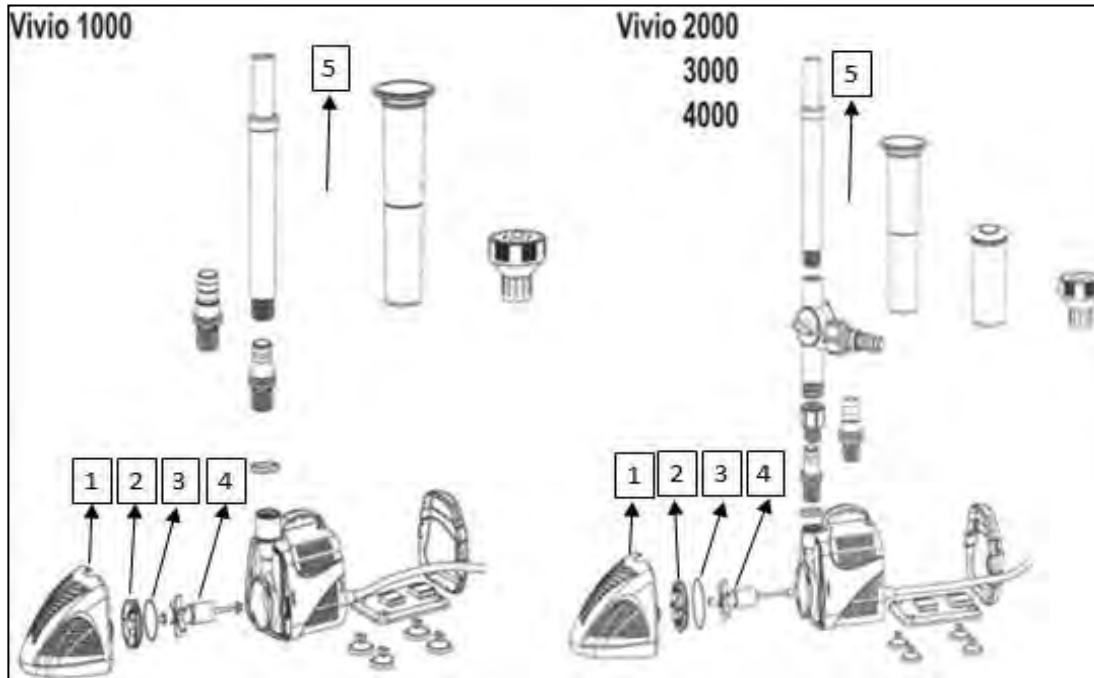
1	POMPEN	POMPES	
1.1	WATERPOMPEN	POMPES A EAU	
1.1.1	VIVIO	VIVIO	4
1.1.2	VIVIOTEC	VIVIOTEC	5
1.1.3	VIVIOPRO	VIVIOPRO	6
1.1.4	VIVIOPRO 12V	VIVIOPRO 12V	7
1.1.5	Q-TEC	Q-TEC	8
1.1.6	P-TEC	P-TEC	9
1.1.7	ECO-TEC2	ECO-TEC2	10
1.1.8	ECO-TEC2 PLUS	ECO-TEC2 PLUS	11
1.1.9	MPF	MPF	12
1.1.10	MULTI	MULTI	13
1.1.11	POWER-TEC2	POWER-TEC2	14
1.1.12	MP	MP	15
1.1.13	BADU ALFA ECOSOFT POND EDITION	BADU ALFA ECOSOFT POND EDITION	16
1.2	LUCHTPOMPEN	POMPES A AIR	
1.2.1	POND AIR	POND AIR	17
1.2.2	NITTO LA28B-LA45B	NITTO LA28B-LA45B	18
1.2.3	NITTO LA60B-LA80B	NITTO LA60B-LA80B	19
1.2.4	NITTO LA60B-LA80B ECO	NITTO LA60B-LA80B ECO	20
1.2.5	NITTO LA60E-LA80E	NITTO LA60E-LA80E	21
1.2.6	NITTO LA100B-LA120B	NITTO LA100B-LA120B	22
2	FILTERING	FILTRATION	
2.1	SKIMMERS	ECUMEURS	
2.1.1	SKIMMERFILTER	ECUMEUR-FILTRE	23
2.1.2	SATELLIETSKIMMER	ECUMEUR SATELLITE	24
2.1.3	SKIMMER 200	SKIMMER 200	25
2.2	FILTERS	FILTRES	
2.2.1	TROMMELFILTERS	FILTRES CENTRIFUGE	26
2.2.2	WATERVALFILTER	FILTRE CASCADE	27
2.2.3	MATALAFILTER	FILTRE MATALA	28
2.2.4	LAMIA	LAMIA	29
2.2.5	VIVIOPRESS PRO 14-40	VIVIOPRESS PRO 14-40	30
2.2.6	VIVIOPRESS PRO 60	VIVIOPRESS PRO 60	31
2.2.7	ZANDFILTER	FILTRE A SABLE	32
2.3	UV-C	UV-C	
2.3.1	VIVIOCLEAN	VIVIOCLEAN	33
2.3.2	UV-CLEAN	UV-CLEAN	34
2.3.3	FLOW SWITCH	FLOW SWITCH	35
2.3.4	NIROX	NIROX	36
2.3.5	NIROX AMALGAAN	NIROX AMALGAAN	37
2.3.6	DOMPELUV	UV SUBMERSIBLE	38
3	VIJVERONDERHOUD	ENTRETIEN	
3.1	AUTOMATISCHE WATERBIJVULLING	REMPLISSAGE D'EAU AUTOMATIQUE	
3.1.1	AUTO REFILL	AUTO REFILL	39
3.2	VIJVERBEHANDELING	TRAITEMENT D'EAU	
3.2.1	COPPER ELECTROLYZER	COPPER ELECTROLYZER	40
3.2.2	POND CLEANER 1200	POND CLEANER 1200	41

Inhoudsopgave / Contenu ...-2018

1	POMPEN	POMPES	
1.1	WATERPOMPEN	POMPES A EAU	
1.1.1	VARIO VIVARIA	VARIO VIVARIA	42
1.1.2	MULTI AQUA	MULTI AQUA	43
1.1.3	MULTI AQUA VORTEC	MULTI AQUA VORTEC	44
1.1.4	CP	CP	45
1.1.5	SYSTEM X	SYSTEM X	46
1.1.6	ECO-X	ECO-X	47
1.1.7	ECO-X PLUS	ECO-X PLUS	48
1.1.8	ECO-X2	ECO-X2	49
1.1.9	ECO-XN	ECO-XN	50
1.2	LUCHTPOMPEN	POMPES A AIR	
1.2.1	AIRFLOW	AIRFLOW	51
1.2.2	PT	PT	52
1.2.3	AN	AN	53
1.2.4	HK	HK	54
2	FILTERING	FILTRATION	
2.2	FILTERS	FILTRES	
2.2.1	DELTA	DELTA	55
2.2.2	CASCO	CASCO	56
2.2.3	VIVIOPRESS	VIVIOPRESS	57
2.3	UV-C	UV-C	
2.3.1	POND CLEAN	POND CLEAN	58
2.3.2	UV-C TL MESSNER	UV-C TL MESSNER	59
4	VERLICHTING	ECLAIRAGES	
4.1.1	PAR 56 LED	PAR 56 LED	60

Onderdelen uit deze inhoudsopgave zijn beperkt op voorraad
 Les pièces détachées de ce contenu sont limitées en stock

1.1.1 VIVIO



		VIVIO 1000	VIVIO 2000	
		40010	40020	
		art.nr./n° art.	art.nr./n° art.	
1.	Filterhuis	Crépine de filtre	11050	11050
2.	Pomphuis deksel	Corps de pompe couvercle	11070	11070
3.	O-ring	Joint torique	11090	11090
4.	Rotor	Roteur	11010	11020
5.	Accessoire Set	Set d'accessoires	11100	11110

		VIVIO 3000	VIVIO 4000	
		40030	40040	
		art.nr./n° art.	art.nr./n° art.	
1.	Filterhuis	Crépine de filtre	11060	11060
2.	Pomphuis deksel	Corps de pompe couvercle	11080	11080
3.	O-ring	Joint torique	11090	11090
4.	Rotor	Roteur	11030	11040
5.	Accessoire Set	Set d'accessoires	11110	11110

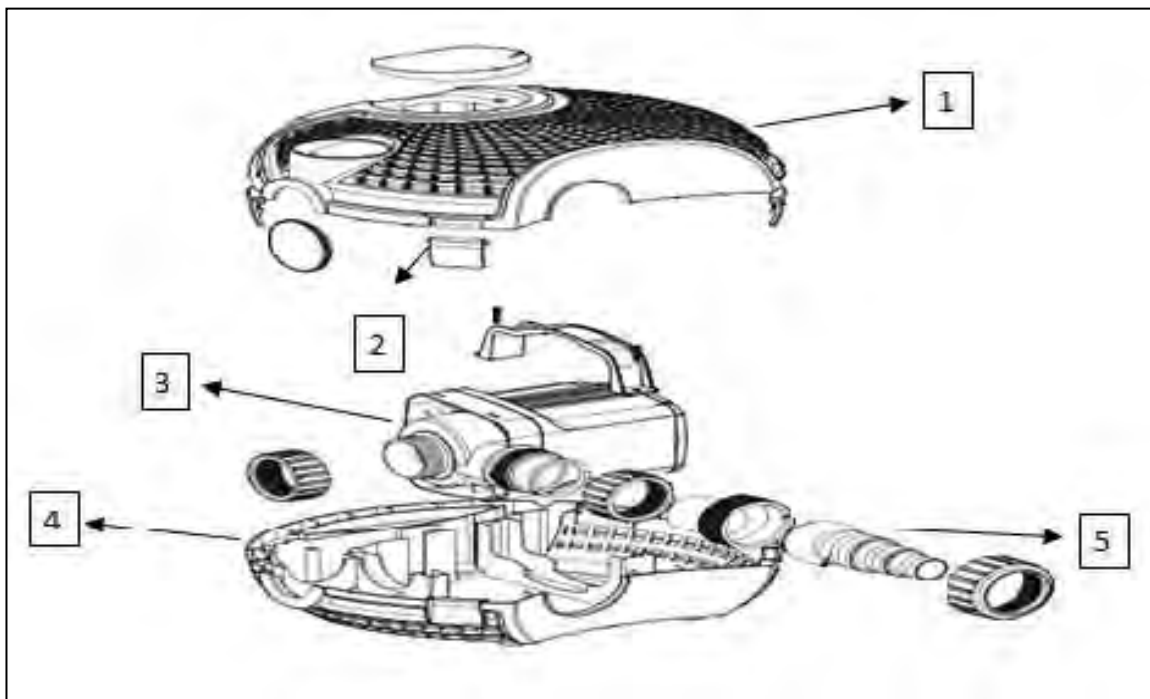
ONDERDELEN

Zet-en/of drukfouten voorbehouden

PIECES DETACHEES

Sous réserve de changement et fautes éventuelles

1.1.2 VIVIOTEC



		VIVIOTEC ECO 3500	VIVIOTEC ECO 6500	
		603500	606500	
		art.nr./n° art.	art.nr./n° art.	
1.	Bovenschaal	Couvercle supérieur	M3761	M3761
2.	Klepjes	Clips couvercle	M3762	M3762
3.	Pomphuis	Corps de pompe	M3763	M3763
4.	Onderschaal	Couvercle inférieur	M3764	M3764
5.	Tuleset	Set d'embouts	M3765	M3765
	Rotor	Roteur	M3766	M3767

		VIVIOTEC ECO 8000	VIVIOTEC ECO 10000	
		608000	610000	
		art.nr./n° art.	art.nr./n° art.	
1.	Bovenschaal	Couvercle supérieur	M3761	M3761
2.	Klepjes	Clips couvercle	M3762	M3762
3.	Pomphuis	Corps de pompe	M3763	M3763
4.	Onderschaal	Couvercle inférieur	M3764	M3764
5.	Tuleset	Set d'embouts	M3765	M3765
	Rotor	Roteur	M3768	M3769

		VIVIOTEC ECO 15000	VIVIOTEC ECO 20000	
		610000	620000	
		art.nr./n° art.	art.nr./n° art.	
1.	Bovenschaal	Couvercle supérieur	M3761	M3761
2.	Klepjes	Clips couvercle	M3762	M3762
3.	Pomphuis	Corps de pompe	M3763	M3763
4.	Onderschaal	Couvercle inférieur	M3764	M3764
5.	Tuleset	Set d'embouts	M3765	M3765
	Rotor	Roteur	M3770	M3771

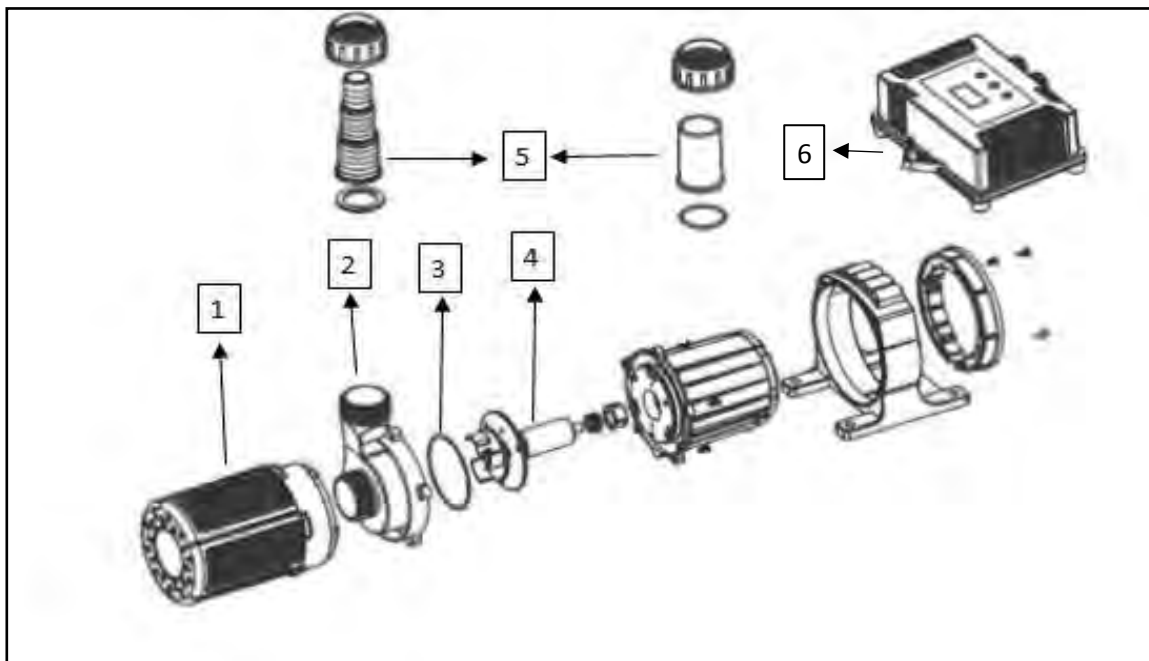
ONDERDELEN

Zet-en/of drukfouten voorbehouden

PIECES DETACHEES

Sous réserve de changement et fautes éventuelles

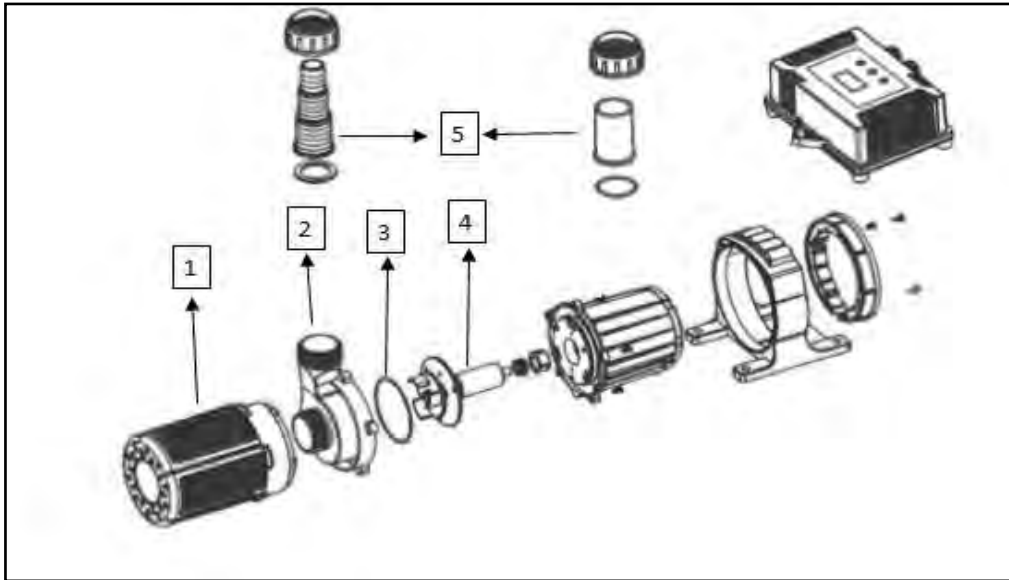
1.1.3 VIVIOPRO



		VIVIOPRO 5000	VIVIOPRO 10000	
		720005	720010	
		art.nr./n° art.	art.nr./n° art.	
1.	Filterhuis	Crépine de filtre	M3772	M3772
2.	Pomphuis	Corps de pompe	M3774	M3774
3.	O-ring	Joint torique	M3776	M3776
4.	Rotor	Roteur	M3777	M3778
5.	Tule/lijmkoppeling 1"1/2	Embout/raccord à coller 1"1/2	906001	906001

		VIVIOPRO 20000	VIVIOPRO 30000	
		720020	720030	
		art.nr./n° art.	art.nr./n° art.	
1.	Filterhuis	Crépine de filtre	M3773	M3773
2.	Pomphuis	Corps de pompe	M1375	M1375
3.	O-ring	Joint torique	M3776	M3776
4.	Rotor	Roteur	M3779	M3780
5.	Tule/lijmkoppeling 2"	Embout/raccord à coller 2"	906002	906002

1.1.4 VIVIOPRO 12V



			VIVIOPRO 10000 12V
			720012
			art.nr./n° art.
1.	Filterhuis	Crépine de filtre	M3772
2.	Pomphuis	Corps de pompe	M3774
3.	O-ring	Joint torique	M3776
4.	Rotor	Roteur	M3781
5.	Tule/lijmkoppeling 1"1/2	Set d'embout/raccord à coller 1"1/2	906001
6.	Ballast	Ballaste	M3782

1.1.5 Q-TEC



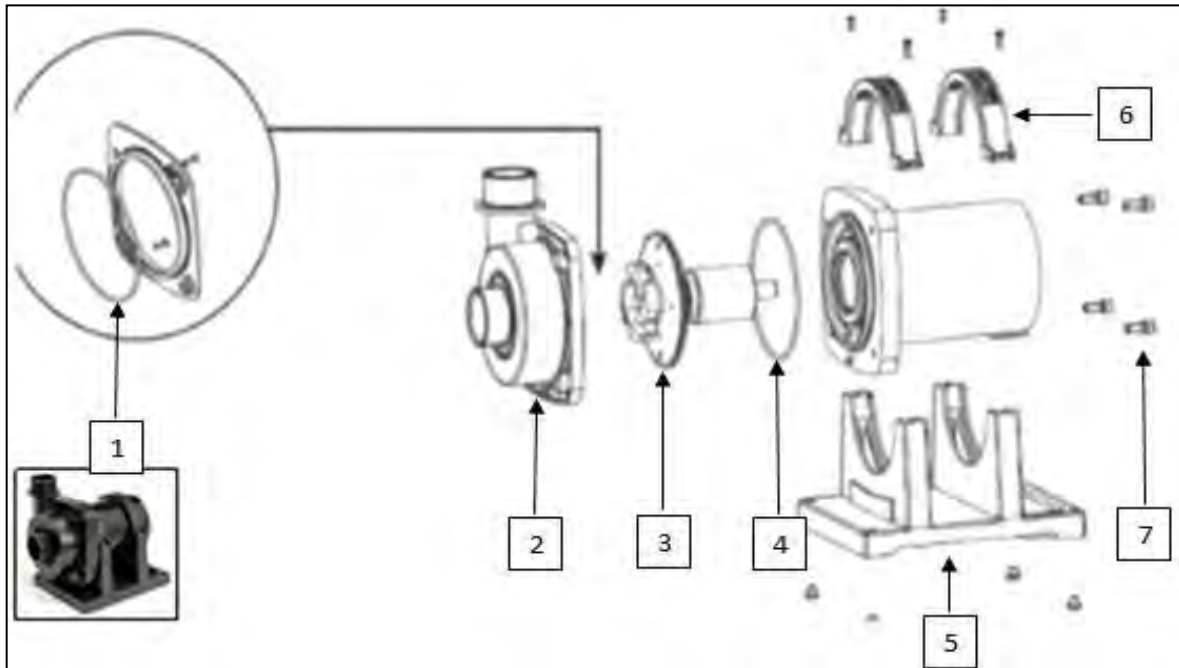
	Q-TEC 25000
	ME5170
Onderdelen op aanvraag	
Pièces détachées sur demande	

1.1.6 P-TEC



	P-TEC 15000
	ME5180
Onderdelen op aanvraag	
Pièces détachées sur demande	

1.1.7 ECO-TEC2



		ECO-TEC2 4500	ECO-TEC2 7500
		ME5020	ME5021
		art.nr./n° art.	art.nr./n° art.
1.	O-ring tussenflens	Joint torique bride	***
2.	Pomphuis	Corps de pompe	ME3279
3.	Loopenheid	Roteur	ME9156
4.	O-ring pomphuis	Joint corps de pompe	ME0030
5.	Grondplaat	Support de pompe	ME3506
6.	Beugel	Collier	ME3505
7.	Schroeven 4 stuks	Vis 4 pièces	ME0048

		ECO-TEC2 10000	ECO-TEC2 13000
		ME5022	ME5023
		art.nr./n° art.	art.nr./n° art.
1.	O-ring tussenflens	Joint torique bride	***
2.	Pomphuis	Corps de pompe	ME3280
3.	Loopenheid	Roteur	ME9158
4.	O-ring pomphuis	Joint corps de pompe	ME0030
5.	Grondplaat	Support de pompe	ME3506
6.	Beugel	Collier	ME3505
7.	Schroeven 4 stuks	Vis 4 pièces	ME0048

		ECO-TEC2 16000	ECO-TEC2 20000
		ME5024	ME5025
		art.nr./n° art.	art.nr./n° art.
1.	O-ring tussenflens	Joint torique bride	ME0047
2.	Pomphuis	Corps de pompe	ME3280
3.	Loopenheid	Roteur	ME9160
4.	O-ring pomphuis	Joint corps de pompe	ME0030
5.	Grondplaat	Support de pompe	ME3506
6.	Beugel	Collier	ME3505
7.	Schroeven 4 stuks	Vis 4 pièces	ME0048

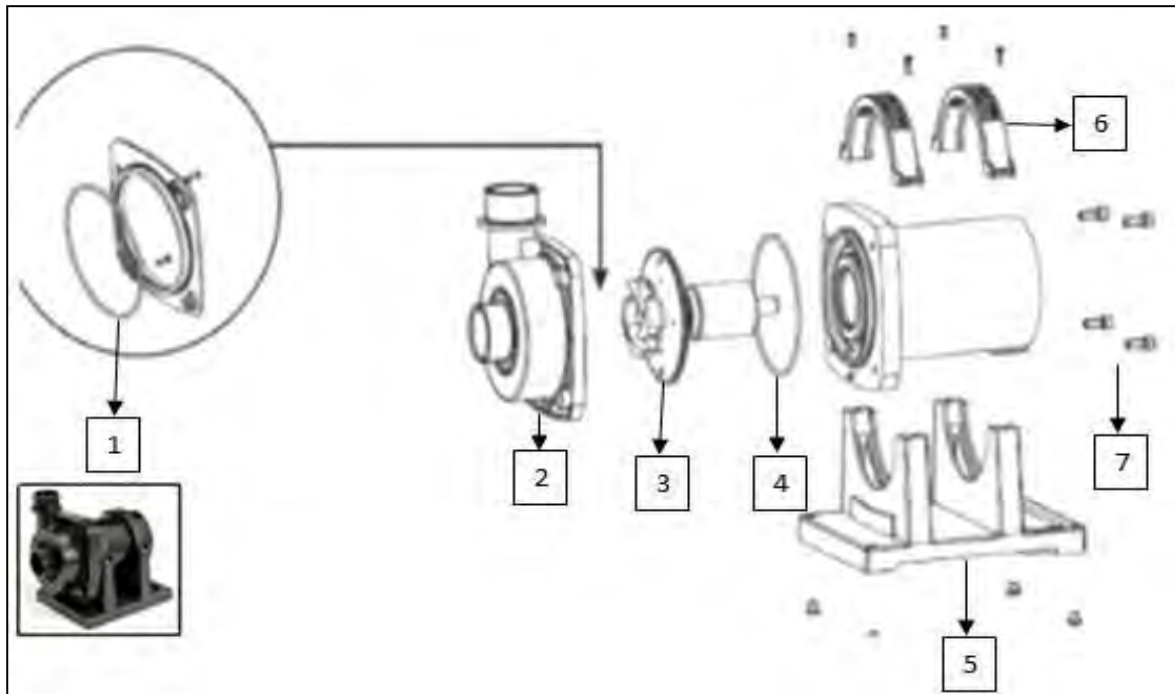
ONDERDELEN

Zet-en/of drukfouten voorbehouden

PIECES DETACHEES

Sous réserve de changement et fautes éventuelles

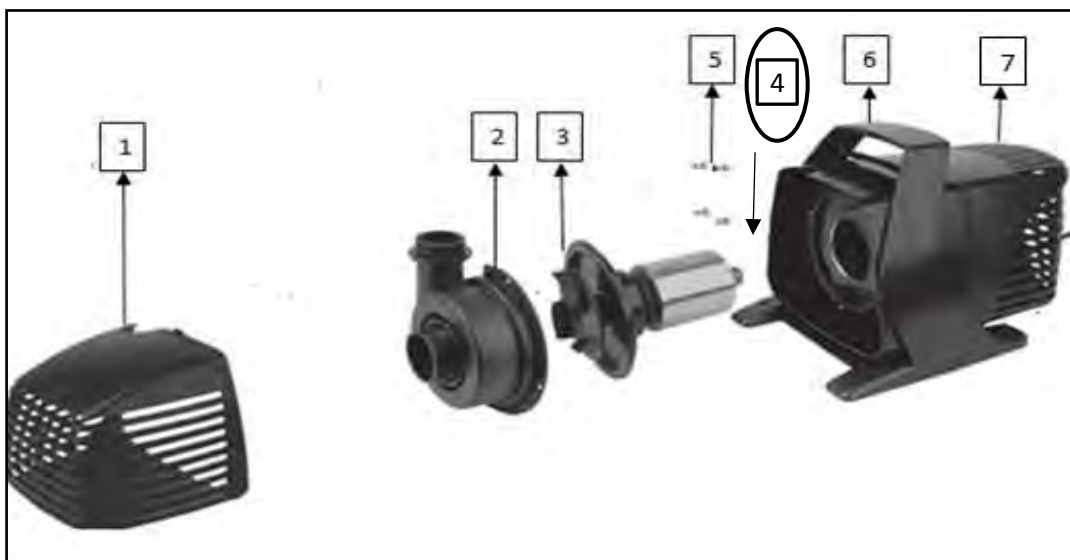
1.1.8 ECO-TEC2 PLUS



		ECO-TEC2 PLUS 10000	ECO-TEC2 PLUS 15000
		ME5026	ME5027
		art.nr./n° art.	art.nr./n° art.
1.	O-ring tussenflens	Joint torique bride	***
2.	Pomphuis	Corps de pompe	ME3508
3.	Loopenheid	Roteur	ME9162
4.	O-ring pomphuis	Joint corps de pompe	ME0030
5.	Grondplaat	Support de pompe	ME3506
6.	Beugel	Collier	ME3505
7.	Schroeven 4 stuks	Vis 4 pièces	ME0048

		ECO-TEC2 PLUS 20000
		ME5028
		art.nr./n° art.
1.	O-ring tussenflens	Joint torique bride
2.	Pomphuis	Corps de pompe
3.	Loopenheid	Roteur
4.	O-ring pomphuis	Joint corps de pompe
5.	Grondplaat	Support de pompe
6.	Beugel	Collier
7.	Schroeven 4 stuks	Vis 4 pièces

1.1.9 MPF



		MPF 3000	MPF 4500	MPF 6000
		ME1430	ME1431	ME1432
		art.nr./n° art.	art.nr./n° art.	art.nr./n° art.
1.	Filterhuis voor	Crépine de filtre avant	ME9095	ME9095
2.	Pomphuis	Corps de pompe	ME9098	ME9098
3.	Loopeenheid	Roteur	ME9101	ME9101
4.	O-ring pomphuis	Joint corps de pompe	ME0030	ME0030
5.	Schroeven 4 stuks	Vis 4 pièces	ME0048	ME0048
6.	Handgreep met voet	Poignée avec pied	ME9097	ME9097
7.	Filterhuis achter	Crépine de filtre arrière	ME9096	ME9096
		MPF 8000	MPF 10000	MPF 13000
		ME1433	ME1434	ME1435
		art.nr./n° art.	art.nr./n° art.	art.nr./n° art.
1.	Filterhuis voor	Crépine de filtre avant	ME9095	ME9095
2.	Pomphuis	Corps de pompe	ME9098	ME9099
3.	Loopeenheid	Roteur	ME9102	ME9103
4.	O-ring pomphuis	Joint corps de pompe	ME0030	ME0030
5.	Schroeven 4 stuks	Vis 4 pièces	ME0048	ME0048
6.	Handgreep met voet	Poignée avec pied	ME9097	ME9097
7.	Filterhuis achter	Crépine de filtre arrière	ME9096	ME9096

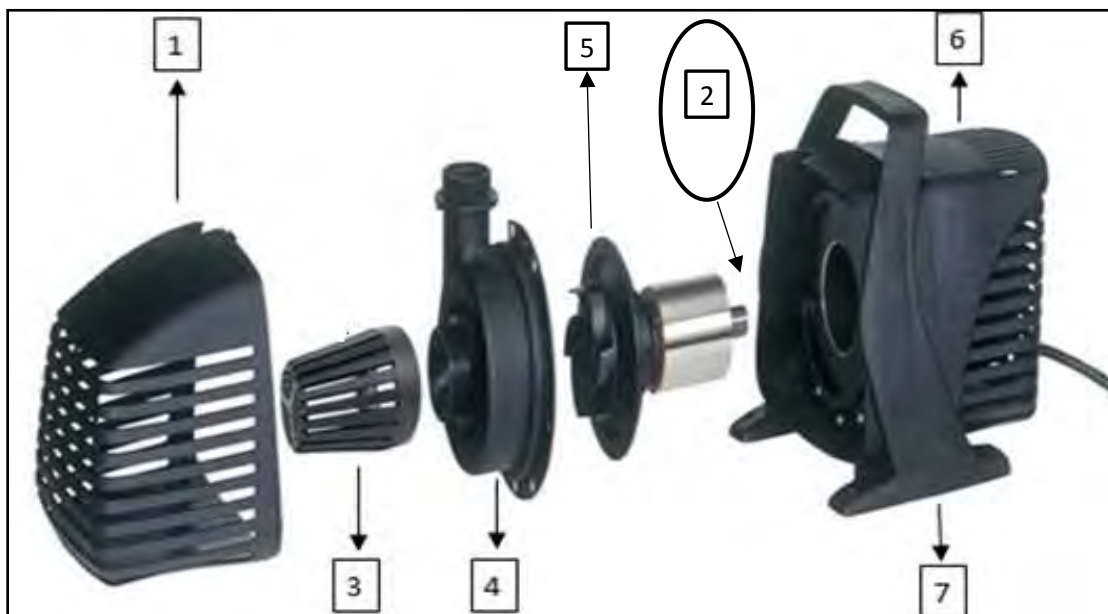
ONDERDELEN

Zet-en/of drukfouten voorbehouden

PIECES DETACHEES

Sous réserve de changement et fautes éventuelles

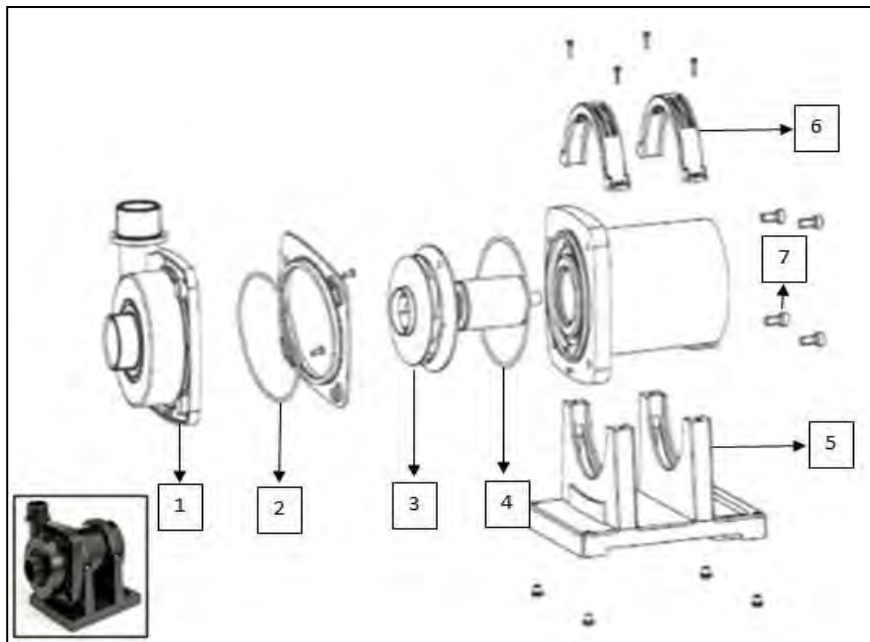
1.1.10 MULTI



		M 15000	M 20000	M 26000
		ME1414	ME1415	ME1416
		art.nr./n° art.	art.nr./n° art.	art.nr./n° art.
1.	Filterhuis voor	Crépine de filtre avant	M1950	M1950
2.	O-ring pomphuis	Joint corps de pompe	M112	M112
3.	Aanzuigkorf 2"	Panier d'aspiration 2"	M1949	M1949
4.	Pomphuis	Corps de pompe	M1391	M1391
5.	Loopeenheid	Roteur	M1932	M1933
6.	Filterhuis achter	Crépine de filtre arrière	M1951	M1951
7.	Handgreep met voet	Poignée avec pied	M3710	M3710

		M 33000	M 40000
		ME1417	ME1418
		art.nr./n° art.	art.nr./n° art.
1.	Filterhuis voor	Crépine de filtre avant	M1950
2.	O-ring pomphuis	Joint corps de pompe	M112
3.	Aanzuigkorf 2"	Panier d'aspiration 2"	M1949
4.	Pomphuis	Corps de pompe	M1391
5.	Loopeenheid	Roteur	M2217
6.	Filterhuis achter	Crépine de filtre arrière	M1951
7.	Handgreep met voet	Poignée avec pied	M3712

1.1.11 POWER-TEC2



		POWER-TEC2 4000	POWER-TEC2 6000
		ME5050	ME5051
		art.nr./n° art.	art.nr./n° art.
1.	Pomphuis	Corps de pompe	ME3749
2.	O-ring tussenflens	Joint torique bride	ME0047
3.	Loopeenheid	Roteur	ME9165
4.	O-ring pomphuis	Joint corps de pompe	ME0030
5.	Grondplaat	Support de pompe	ME3506
6.	Beugel	Collier	ME3505
7.	Schroeven 4 stuks	Vis 4 pièces	ME0048

		POWER-TEC2 8000
		ME1543
		art.nr./n° art.
1.	Pomphuis	Corps de pompe
2.	O-ring tussenflens	Joint torique bride
3.	Loopeenheid	Roteur
4.	O-ring pomphuis	Joint corps de pompe
5.	Grondplaat	Support de pompe
6.	Beugel	Collier
7.	Schroeven 4 stuks	Vis 4 pièces

		POWER-TEC2 10000	POWER-TEC2 14000
		ME5053	ME5054
		art.nr./n° art.	art.nr./n° art.
1.	Pomphuis	Corps de pompe	ME3470
2.	O-ring tussenflens	Joint torique bride	ME0047
3.	Loopeenheid	Roteur	ME9168
4.	O-ring pomphuis	Joint corps de pompe	ME0030
5.	Grondplaat	Support de pompe	ME3506
6.	Beugel	Collier	ME3505
7.	Schroeven 4 stuks	Vis 4 pièces	ME0048

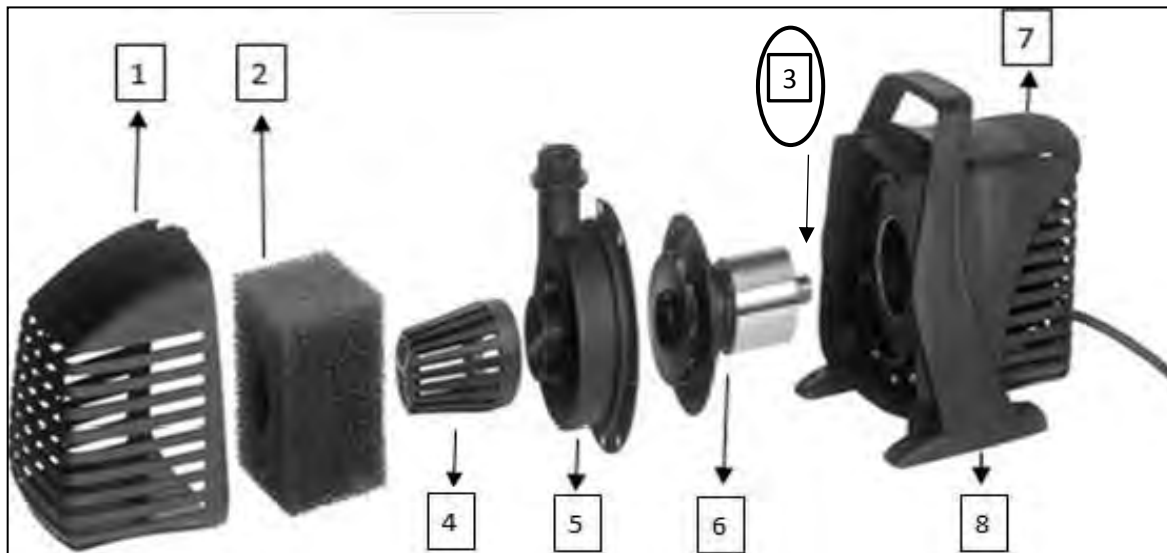
ONDERDELEN

Zet-en/of drukfouten voorbehouden

PIECES DETACHEES

Sous réserve de changement et fautes éventuelles

1.1.12 MP



		MP 3500	MP 4500	MP 6000	MP 8000
		ME1520	ME1521	ME1522	ME1523
		art.nr./n° art.	art.nr./n° art.	art.nr./n° art.	art.nr./n° art.
1.	Filterhuis voor	Crépine de filtre avant	ME9095	ME9095	ME9095
2.	Filterspons	Eponge de filtre	M3510	M3510	M3510
3.	O-ring pomphuis	Joint corps de pompe	ME0030	ME0030	ME0030
4.	Aanzuigkorf 2"	Panier d'aspiration 2"	***	***	***
5.	Pomphuis	Corps de pompe	ME9098	ME9098	ME9098
6.	Loopeenheid	Roteur	ME9105	ME9105	ME9106
7.	Filterhuis achter	Coiffe de filtre arrière	ME9096	ME9096	ME9096
8.	Handgreep met voet	Poignée avec pied	ME9097	ME9097	ME9097

		MP 10000	MP 21000	MP 35000
		ME1524	ME1525	ME1526
		art.nr./n° art.	art.nr./n° art.	art.nr./n° art.
1.	Filterhuis voor	Crépine de filtre avant	ME9095	M1950
2.	Filterspons	Eponge de filtre	M3510	ME9074
3.	O-ring pomphuis	Joint corps de pompe	ME0030	M112
4.	Aanzuigkorf 2"	Panier d'aspiration 2"	***	M1949
5.	Pomphuis	Corps de pompe	ME9098	M1391
6.	Loopeenheid	Roteur	ME9108	M2683
7.	Filterhuis achter	Coiffe de filtre arrière	ME9096	M1951
8.	Voet met handgreep	Poignée avec pied	ME9097	M3710

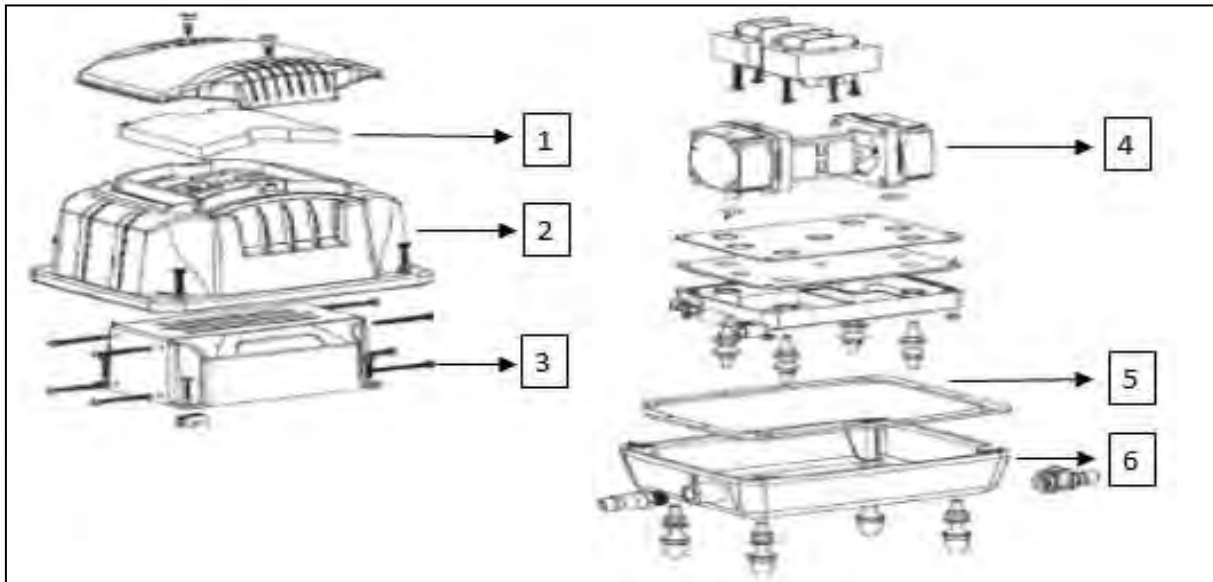
ONDERDELEN

Zet-en/of drukfouten voorbehouden

PIECES DETACHEES

Sous réserve de changement et fautes éventuelles

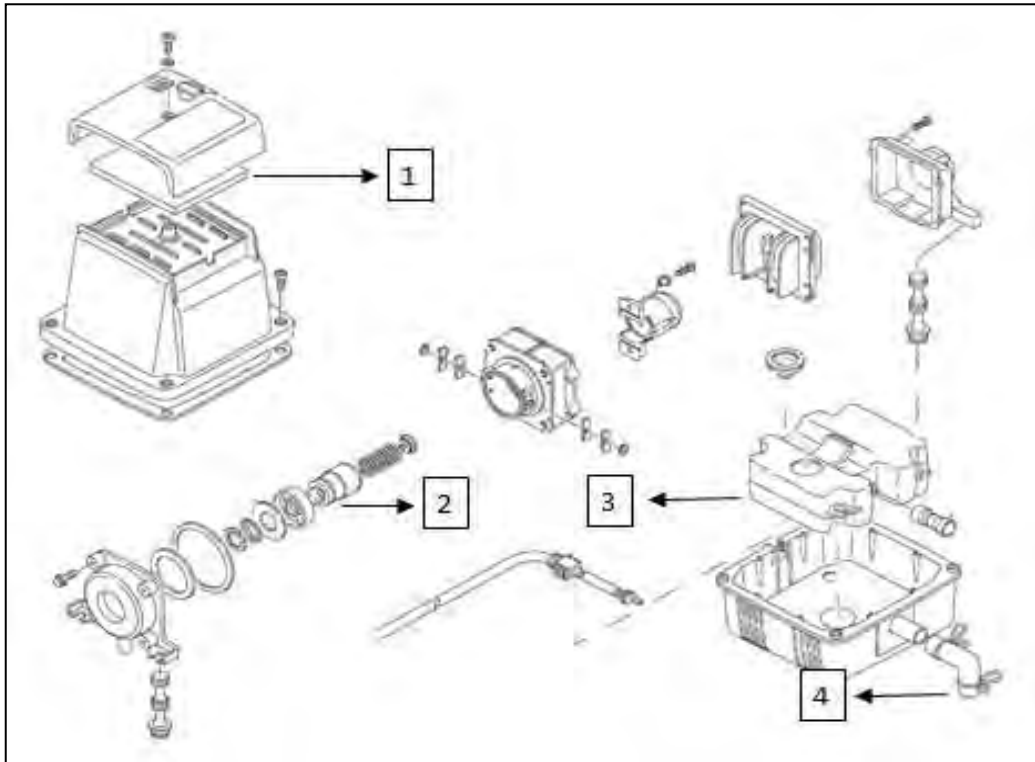
1.2.1 POND AIR



		POND AIR 600	POND AIR 1200	
		500600	501200	
		art.nr./n° art.	art.nr./n° art.	
1.	Luchtfilter	Filtre à air	M3783*	M3784*
2.	Deksel	Couvercle supérieur	M3787*	M3788*
3.	Schroeven	Vis	M3791*	M3791*
4.	Membraanunit	Unité membranes	500006	500012
5.	Dichtingsring	Joint plat	M3792*	M3793*
6.	Bodemplaat	Couvercle inférieur	M3796*	M3797*

		POND AIR 2400	POND AIR 3600	
		502400	503600	
		art.nr./n° art.	art.nr./n° art.	
1.	Luchtfilter	Filtre à air	M3785*	M3786*
2.	Deksel	Couvercle supérieur	M3789*	M3790*
3.	Schroeven	Vis	M3791*	M3791*
4.	Membraanunit	Unité membranes	500024	500036
5.	Dichtingsring	Joint plat	M3794*	M3795*
6.	Bodemplaat	Couvercle inférieur	M3798*	M3799*

1.2.2 NITTO LA28B-LA45B



NITTO LA-28B

41028

art.nr./n° art.

1.	Luchtfilter	Filtre à air	41301
2.	Zuigerset	Set de pistons	41228
3.	Luchttank	Réservoir d'air	***
4.	Aansluitstuk 90° rubber	Connecteur 90° en caoutchouc	41010

NITTO LA-45B

41045

art.nr./n° art.

1.	Luchtfilter	Filtre à air	41301
2.	Zuigerset	Set de pistons	41245
3.	Luchttank	Réservoir d'air	412845
4.	Aansluitstuk 90° rubber	Connecteur 90° en caoutchouc	41010

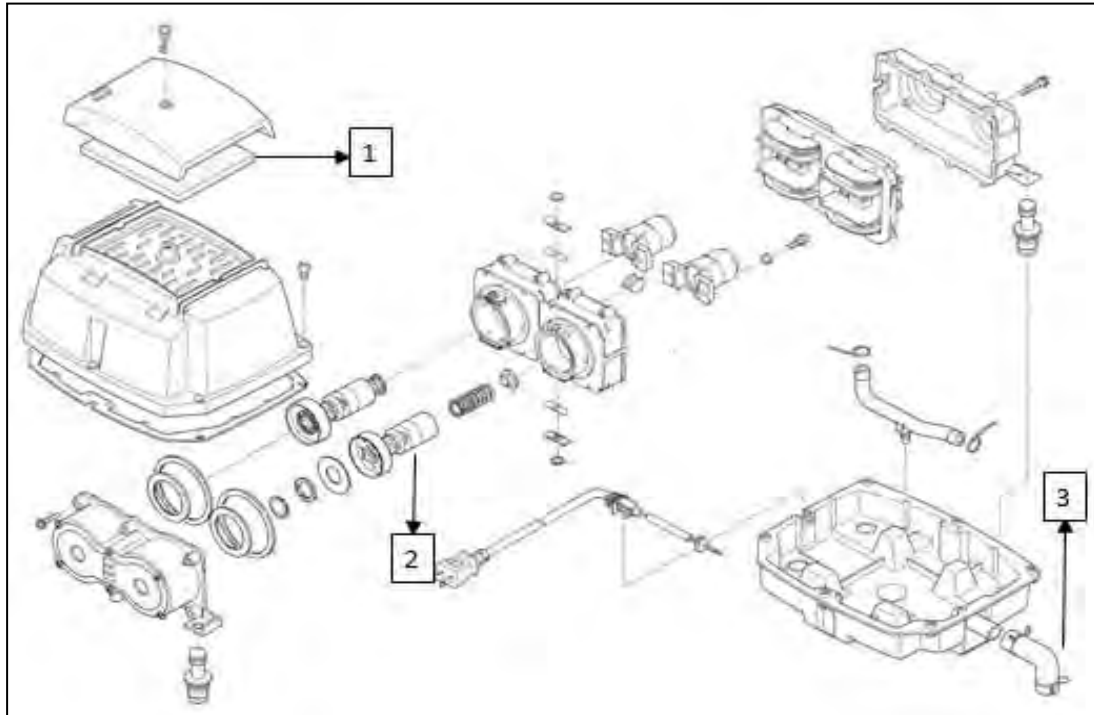
ONDERDELEN

Zet-en/of drukfouten voorbehouden

PIECES DETACHEES

Sous réserve de changement et fautes éventuelles

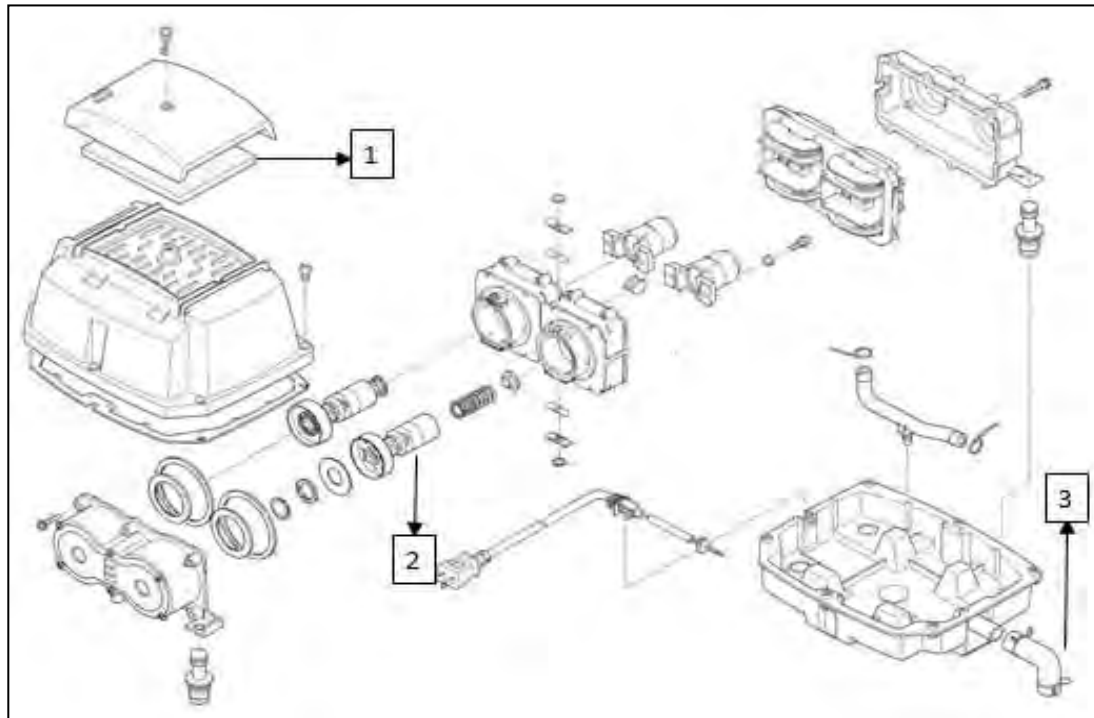
1.2.3 NITTO LA60B-LA80B



NITTO LA-60B			
41060			
art.nr./n° art.			
1.	Luchtfilter	Filtre à air	41302
2.	Zuigerset	Set de pistons	41260
3.	Aansluitstuk 90° rubber	Connecteur 90° en caoutchouc	41010
4.	Luchttank	Réservoir d'air	412860

NITTO LA-80B			
41080			
art.nr./n° art.			
1.	Luchtfilter	Filtre à air	41302
2.	Zuigerset	Set de pistons	41280
3.	Aansluitstuk 90° rubber	Connecteur 90° en caoutchouc	41010
4.	Luchttank	Réservoir d'air	412860

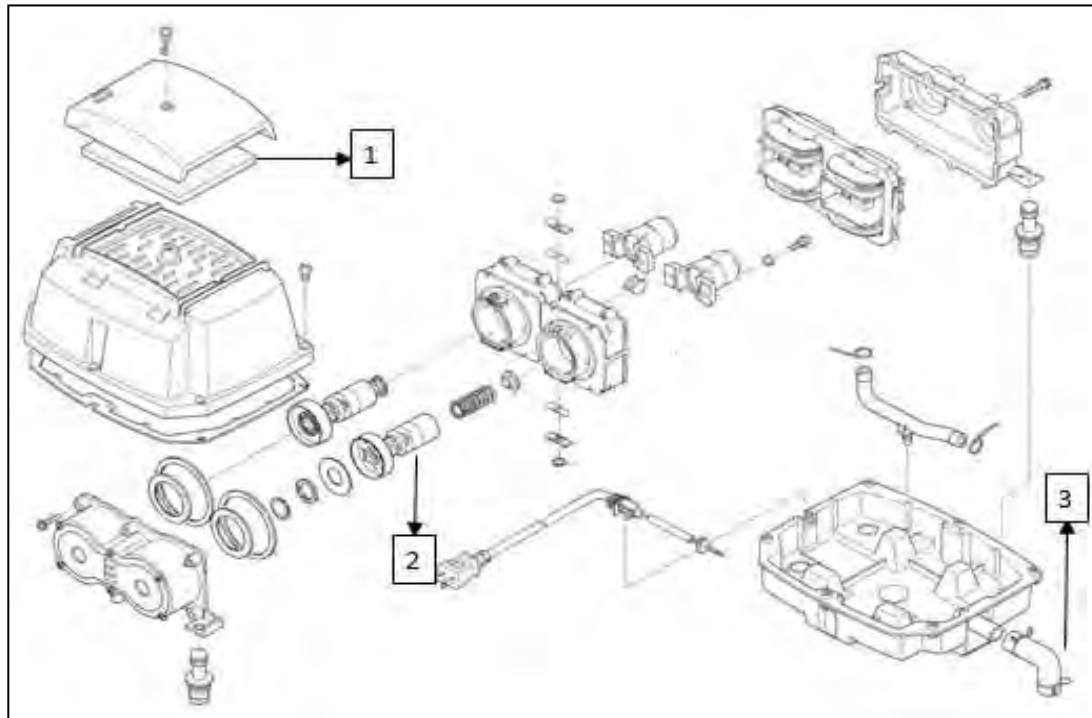
1.2.4 NITTO LA60B-LA80B ECO



NITTO LA-60B ECO			
41061			
art.nr./n° art.			
1.	Luchtfilter	Filtre à air	41303
2.	Zuigerset	Set de pistons	41261
3.	Aansluitstuk 90° rubber	Connecteur 90° en caoutchouc	41010

NITTO LA-80B ECO			
41081			
art.nr./n° art.			
1.	Luchtfilter	Filtre à air	41304
2.	Zuigerset	Set de pistons	41281
3.	Aansluitstuk 90° rubber	Connecteur 90° en caoutchouc	41010

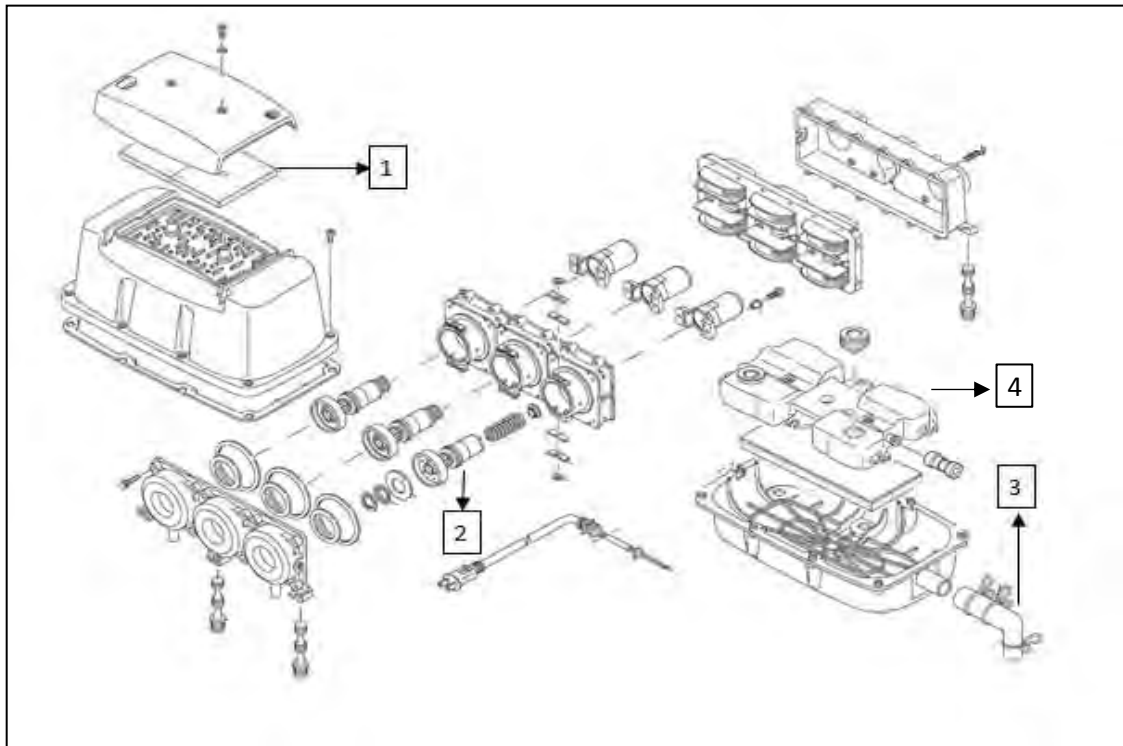
1.2.5 NITTO LA60B-LA80B E



NITTO LA-60B E		
41062		
art.nr./n° art.		
1. Luchtfilter	Filtre à air	41302
2. Zuigerset	Set de pistons	op aanvraag - sur demande
3. Aansluitstuk 90° rubber	Connecteur 90° en caoutchouc	41010

NITTO LA-80B E		
41082		
art.nr./n° art.		
1. Luchtfilter	Filtre à air	41302
2. Zuigerset	Set de pistons	op aanvraag - sur demande
3. Aansluitstuk 90° rubber	Connecteur 90° en caoutchouc	41010

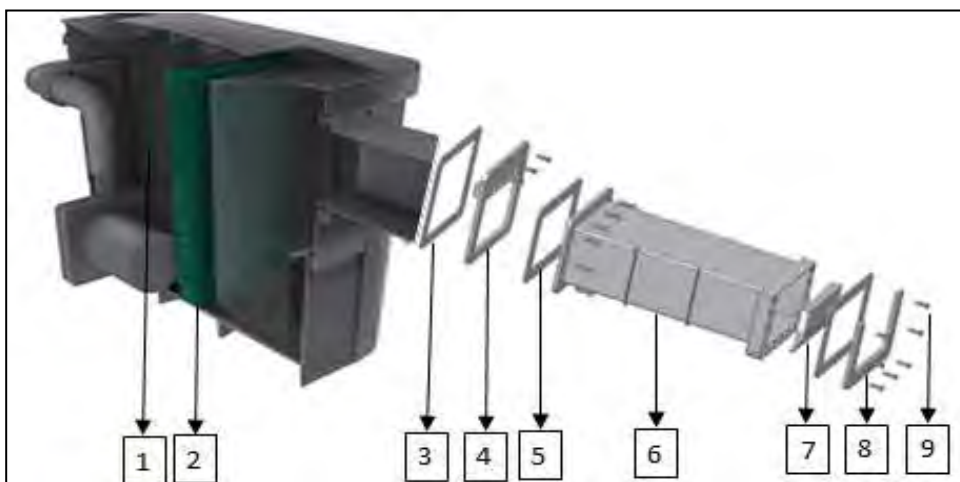
1.2.6 NITTO LA100B-LA120B



			NITTO LA-100
			41210
			art.nr./n° art.
1.	Luchtfilter	Filtre à air	41301 (2X)
2.	Zuigerset	Set de pistons	41210
3.	Aansluitstuk 90° rubber	Connecteur 90° en caoutchouc	41020
4.	Luchttank	Réservoir d'air	412810

			NITTO LA-120
			41212
			art.nr./n° art.
1.	Luchtfilter	Filtre à air	41301 (2X)
2.	Zuigerset	Set de pistons	41210
3.	Aansluitstuk 90° rubber	Connecteur 90° en caoutchouc	41020
4.	Luchttank	Réservoir d'air	412810

2.1.1 SKIMMERFILTER/FILTRE SKIMMER



			SKIMMERFILTER
			FILTRE SKIMMER
			S100
			art.nr./n° art.
1.	Net skimmerbox	Filet écumeur	43822
2.	Matala groen	Matala vert	208053
3.	Groot dichtingsrubber	Joint grand en caoutchouc	43711
4.	Verbindingsplaat	Plaque de connection	43712
5.	Klein dichtingsrubber	Joint petit en caoutchouc	43713
6.	Eindstuk 38 cm	Pièce finale 38 cm	43176
7.	Skimmerdeur	Porte de l'écumeur	43714
8.	U flens	Bride libre U	43715
9.	Schroeven inox	Vis inox	43823

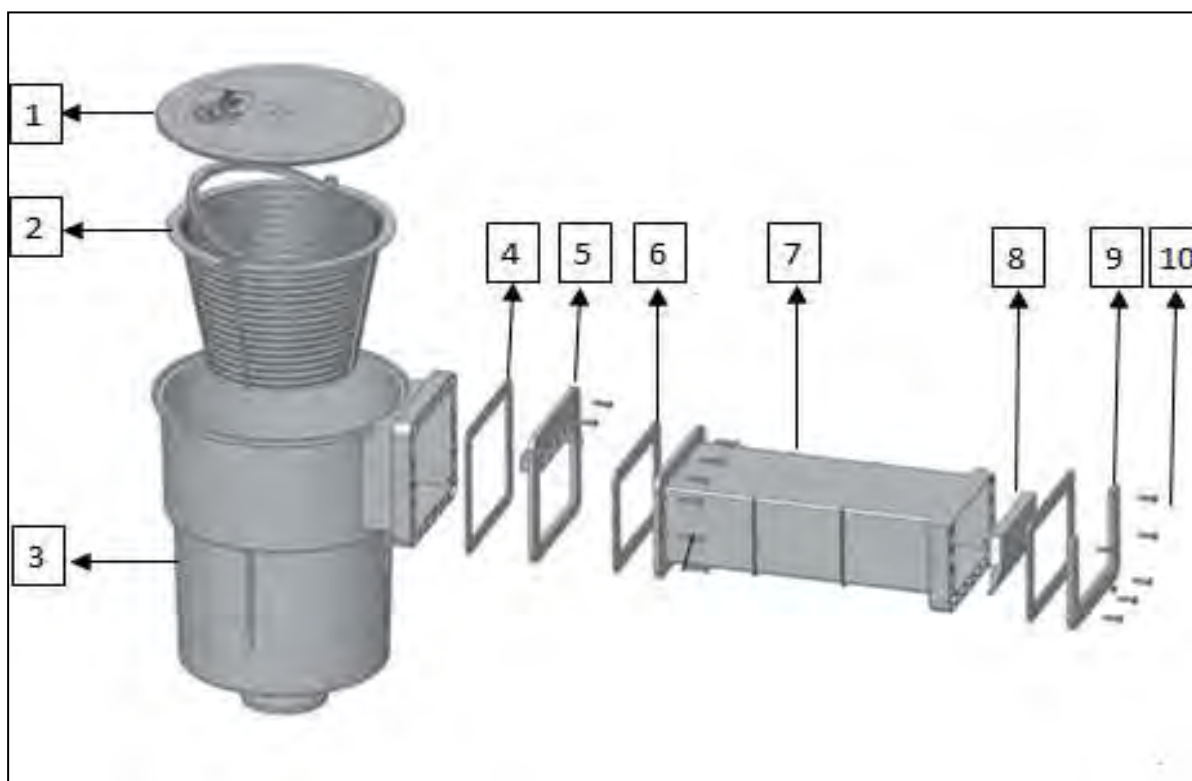
ONDERDELEN

Zet-en/of drukfouten voorbehouden

PIECES DETACHEES

Sous réserve de changement et fautes éventuelles

2.1.2 SATELLIETSKIMMER/SKIMMER SATELLITE



			SATELLIETSKIMMER
			SKIMMER SATELLITE
			43170
			art.nr./n° art.
1.	Deksel	Couvercle	43173
2.	Mandje met hendel	Panier avec poignée	43174
3.	Basisbehuizing	Tube de base	43175
4.	Groot dichtingsrubber	Joint grand en caoutchouc	43711
5.	Verbindingsplaat	Plaque de connection	43712
6.	Klein dichtingsrubber	Joint petit en caoutchouc	43713
7.	Eindstuk 38 cm	Pièce finale 38 cm	43176
8.	Skimmerdeur	Porte de l'écumeur	43714
9.	U flens	Bride libre U	43715
10.	Schroeven inox	Vis inox	43823
	Verlengstuk 38 cm	Rallonge 38 cm	43171
	Rooster voor skimmermond	Grille pour entrée d'écumeur	901080

ONDERDELEN

Zet-en/of drukfouten voorbehouden

PIECES DETACHEES

Sous réserve de changement et fautes éventuelles

2.1.3 SKIMMER 200



			SKIMMER 200
			207002-207005
			art.nr./n° art.
1.	Vervangdrijver (artnr. 207005)	Flotteur remplacement(artnr. 207005)	ME2764
2.	Basisbehuizing	Tube de base	ME2765
3.	Filtermand	Panier de filtre	ME2766
4.	Handvat filtermand	Etrier de panier de filtre	ME2826

ONDERDELEN

Zet-en/of drukfouten voorbehouden

PIECES DETACHEES

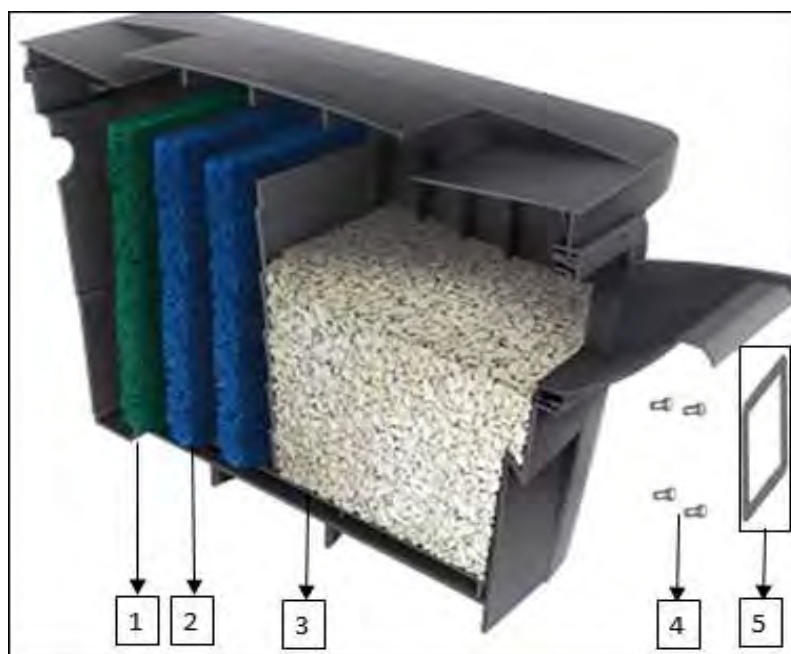
Sous reserve de changement et fautes eventuelles

2.2.1 TROMMELFILTER - FILTRE CENTRIFUGE



	TROMMELFILTER
	FILTRES CENTRIFUGE
	701500 -701510-701525-701530-701520-701540-701545
	art.nr./n° art.
Onderdelen op aanvraag	
Pièces détachées sur demande	

2.2.2 WATERVALFILTER/FILTRE CASCADE



WATERVALFILTER			
FILTRE CASCADE			
WF100			
art.nr./n° art.			
1.	Matala groen	Matala vert	208053
2.	Matala blauw	Matala bleu	208051
3.	Clinopti 20 kg 7-16	Clinopti 20 kg 7-16	C07162
4.	Schroeven inox	Vis inox	43824
5.	Groot dichtingsrubber	Joint grand caoutchouc	43711

2.2.3 MATALAFILTER/FILTRE MATALA



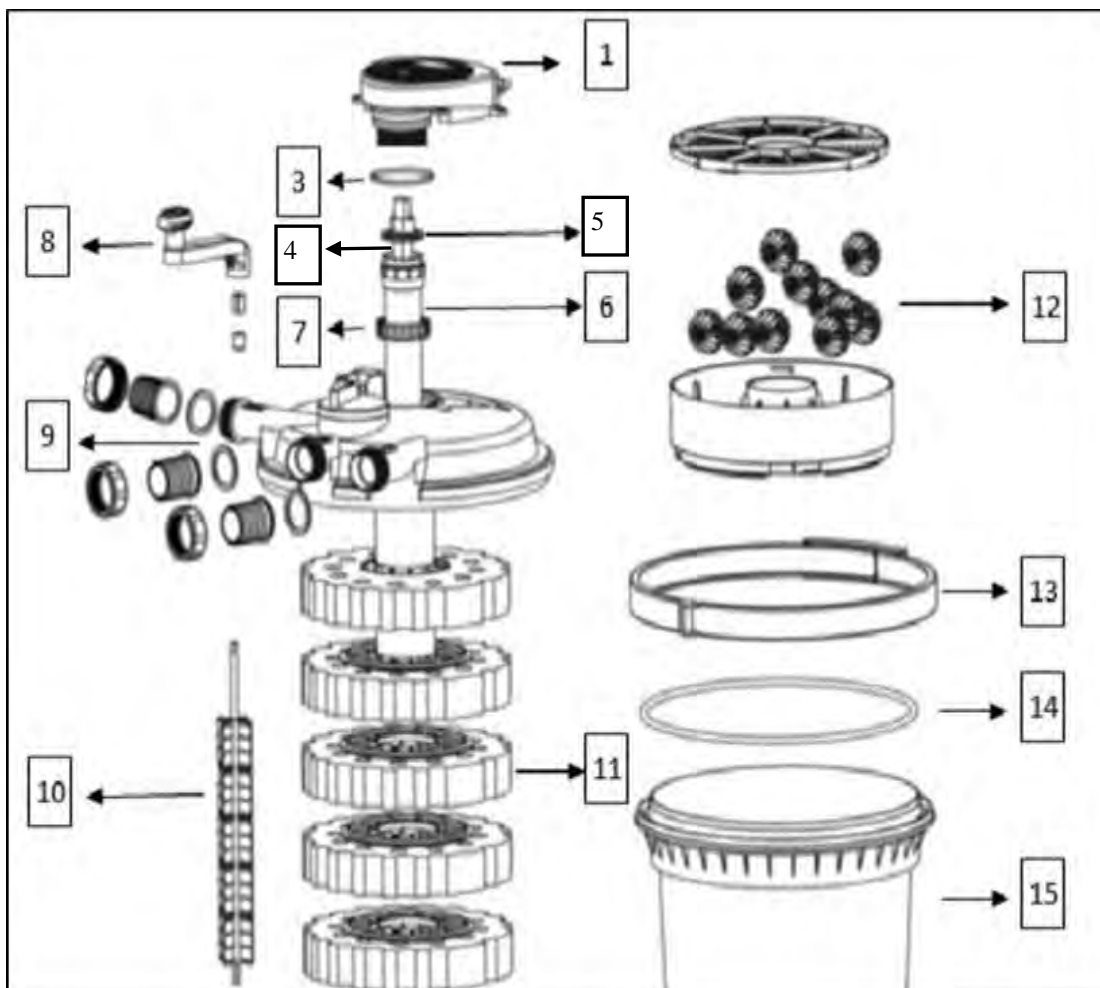
MATALAFILTER			
FILTRE MATALA			
MF100			
art.nr./n° art.			
1.	Groot dichtingsrubber	Joint grand en caoutchouc	43711
2.	Schroeven inox	Vis inox	43824
3.	Matala grijs	Matala gris	208052
4.	Matala blauw	Matala bleu	208051
5.	Matala groen	Matala vert	208053

2.2.4 LAMIA



	LAMIA 3	LAMIA 4	LAMIA 4 MAGNA
	205300	205400	205450
	art.nr./n° art.	art.nr./n° art.	art.nr./n° art.
Borstels	M0717CS	M0717CS	M0717ES
Matala groen	208012	208012	208012
Matala blauw	208013	208013	208013
Clinopti 16-32 20 kg	C16322	C16322	C16322
Schuifkraan 50	KR050	KR050	KR050
Reductie 110-50	811050D	811050D	811050D

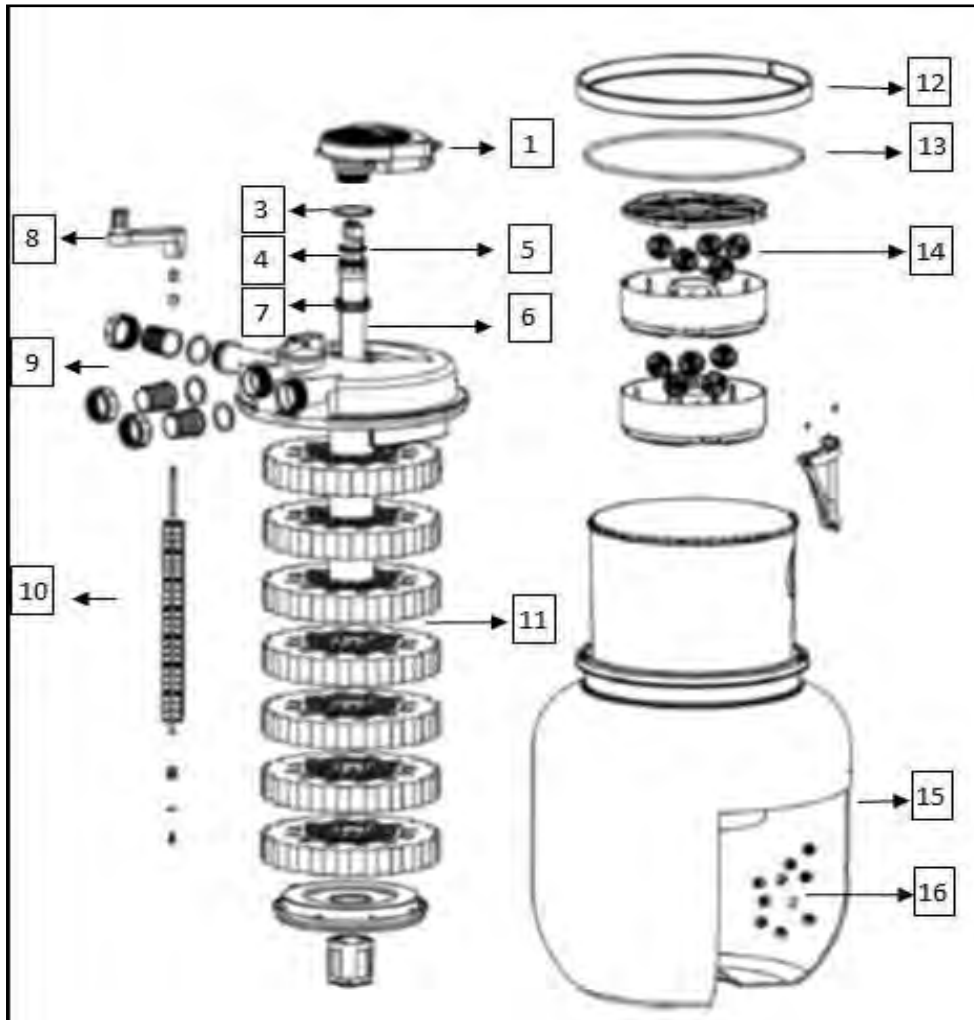
2.2.5 VIVIOPRESS PRO 14000-40000



			VIVIOPRESS PRO 14000	VIVIOPRESS PRO 24000	VIVIOPRESS PRO 40000
			502014	502024	502040
			art.nr./n° art.	art.nr./n° art.	art.nr./n° art.
1.	Kap UV-C + ballast	Couvercle UV-C + ballaste	905100	905101	905102
3.	O-Ring elek deel	Joint partie électrique	905107	905107	905107
4.	Vervanglamp	Lampe de remplacement	M2661	M2662	43719
5.	O-ring quarts	Joint quartz	905111	905111	905111
6.	Quartsbuis	Tube de quartz	905114	905115	905116
7.	Wartel quartsbuis	Ecrou tube de quartz	905118	905118	905118
8.	Reinigingshandvat	Poignée de nettoyage	905123	905124	905124
9.	Tuleset	Set d'embouts	905126	905127	905127
10.	Reinigingsstang	Barre de nettoyage	905130	905131	905132
11.	Filterschuimset	Set mousses filtrantes	905134	905135	905136
12.	Bioball 30L	Bioball 30L	208152	208152	208152
13.	Klemband	Collier fermeture	905140	905141	905141
14.	O-ring filtertank	Joint torique filtre	905143	905144	905144
15.	Filtertank	Réservoir de filtre	905146	905147	905148

ONDERDELEN
Zet-en/of drukfouten voorbehouden
PIECES DETACHEES

2.2.6 VIVIOPRESS PRO 60000

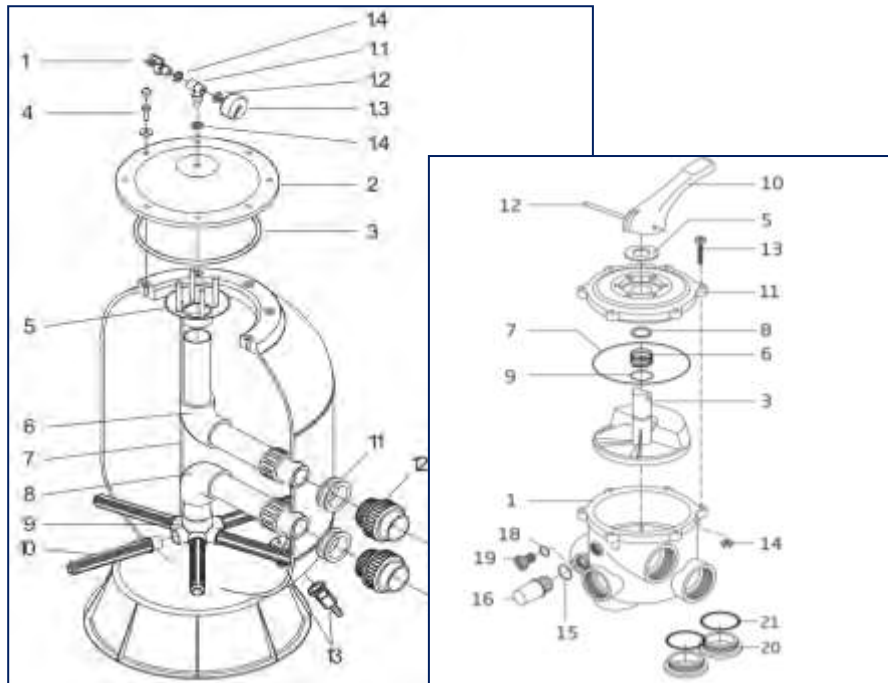


			VIVIOPRESS PRO 60000
			502050
			art.nr./n° art.
1.	Kap UV-C + ballast	Couvercle UV-C + ballaste	905102
3.	O-Ring elek deel	Joint partie électrique	905107
4.	Vervanglamp	Lampe de remplacement	43719
5.	O-ring quartz	Joint quartz	905111
6.	Quartsbuis	Tube de quartz	905116
7.	Wartel quartzbuis	Ecrou tube de quartz	905118
8.	Reinigingshandvat	Poignée de nettoyage	905124
9.	Tuleset	Set d'embouts	905127
10.	Reinigingsstang	Barre de nettoyage	905133
11.	Filterschuimset	Set mousses filtrantes	905136
12.	Klemband	Collier fermeture	905141
13.	O-ring filtertank	Joint torique reservoir de filtre	905144
14.	Bioball 30L	Bioball 30L	208152
15.	Filtertank	Réservoir de filtre	905149
16.	Biocell 100L	Biocell 100L	208153

ONDERDELEN
Zet-en/of drukfouten voorbehouden
PIECES DETACHEES

Sous réserve de changement et fautes éventuelles

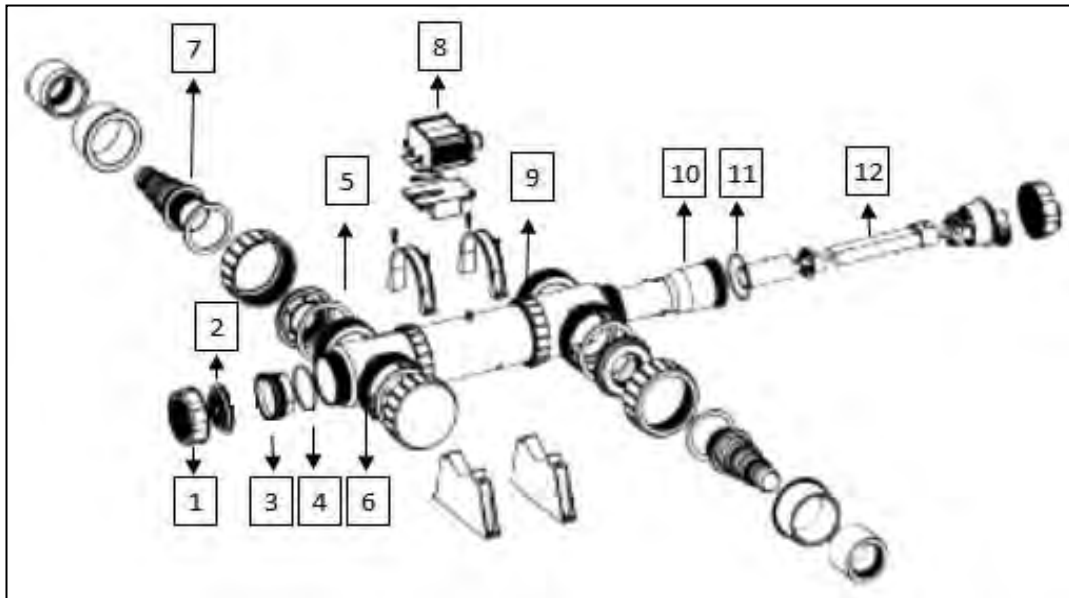
2.2.7 ZANDFILTER/FILTRE A SABLE



		ZANDFILTER
		FILTRE A SABLE
		431840
		art.nr./n° art.
Onderdelen op aanvraag		
Pièces détachées sur demande		
6-wegkraan	Vanne 6 sorties	431841
Filterzand 25 kg	Sable filtrant 25 kg	431842(6x)

ONDERDELEN
Zet-en/of drukfouten voorbehouden
PIECES DETACHEES

2.3.1 VIVIOCLEAN



		VIVIOCLEAN 18W	VIVIOCLEAN 36W	
		402018	402036	
		art.nr./n° art.	art.nr./n° art.	
1.	Wartel eindkap	Ecrou capot d'extrémité	902993	902993
2.	Eindkap	Capot d'extrémité	902992	902992
3.	Zichtglas	Verre de contrôle	902995	902995
4.	Joint zichtglas tussen	Joint verre à contrôle entre	902991	902991
5.	Afdichtingsring tule	Joint plat embout	902996	902996
6.	Eindstuk	Pièce finale	902994	902994
7.	Tuleset	Set d'embouts	902998	902998
8.	Ballast	Ballaste	902185	902365
9.	O-ring eindstuk bruin	Joint torique pièce finale brune	902997	902997
10.	Quartzbuis	Tube de quartz	902180	902360
11.	Joint quartz tussen+ boven/zichtglas boven	Joint quartz entre+dessus/verre contrôle dessus	902990	902990
12.	Vervanglamp	Lampe de remplacement	M2661	M2662

		VIVIOCLEAN 55W	VIVIOCLEAN 75W	
		402055	402075	
		art.nr./n° art.	art.nr./n° art.	
1.	Wartel eindkap	Ecrou capot d'extrémité	902993	902993
2.	Eindkap	Capot d'extrémité	902992	902992
3.	Zichtglas	Verre de contrôle	902995	902995
4.	Joint zichtglas tussen	Joint verre à contrôle entre	902991	902991
5.	Afdichtingsring tule	Joint plat embout	902996	902996
6.	Eindstuk	Pièce finale	902994	902994
7.	Tuleset	Set d'embouts	902998	902998
8.	Ballast	Ballaste	902555	902755
9.	O-ring eindstuk bruin	Joint torique pièce finale brune	902997	902997
10.	Quartzbuis	Tube de quartz	902550	902750
11.	Joint quartz tussen+ boven/zichtglas boven	Joint quartz entre+dessus/verre contrôle dessus	902990	902990
12.	Vervanglamp	Lampe de remplacement	43719	402175

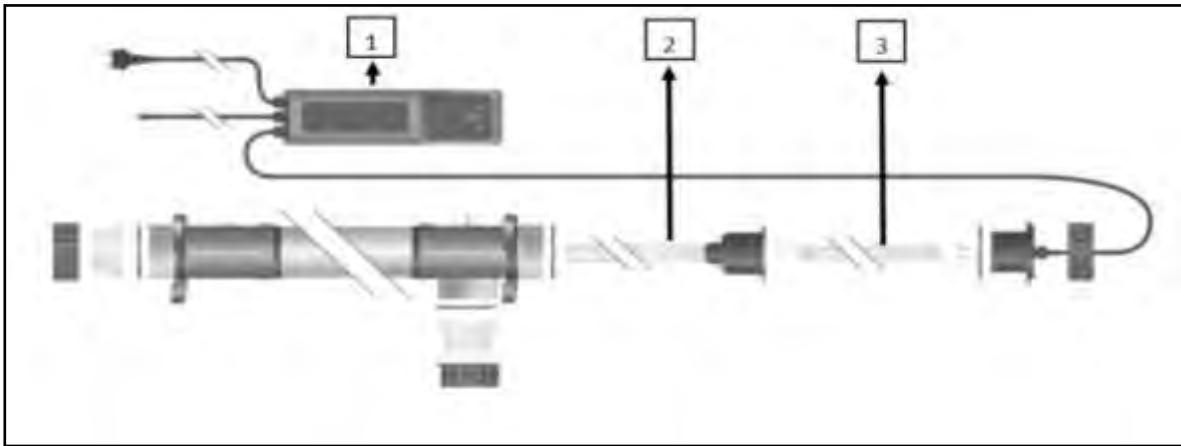
ONDERDELEN

Zet-en/of drukfouten voorbehouden

PIECES DETACHEES

Sous réserve de changement et fautes éventuelles

2.3.2 UV-CLEAN



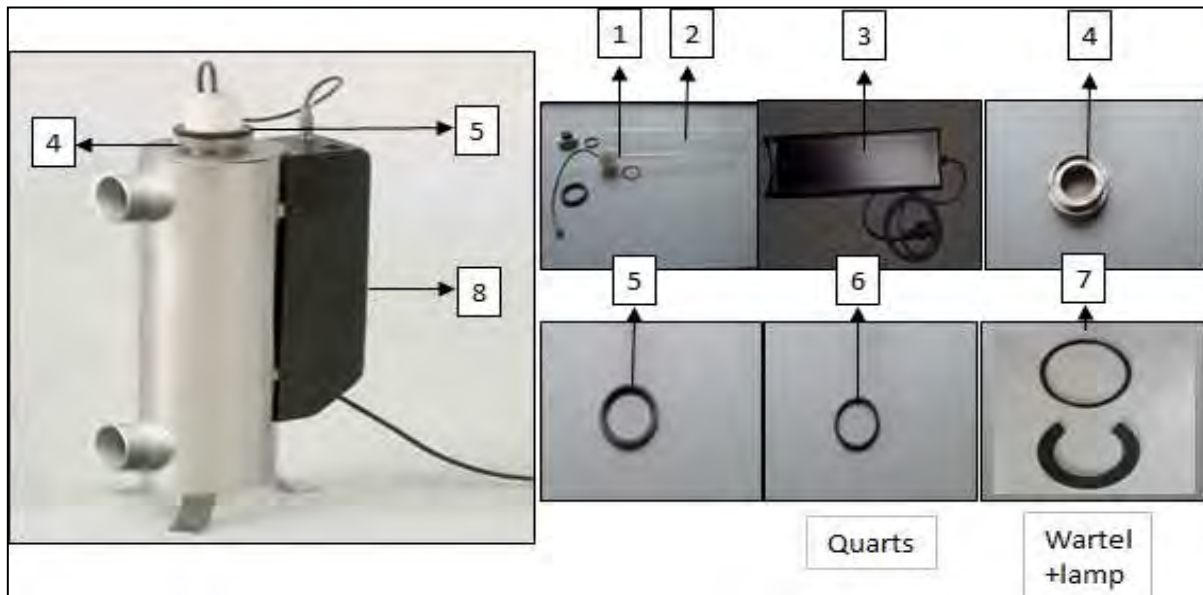
		UV-CLEAN 40 W	UV-CLEAN 80 W	
		402018	402036	
		art.nr./n° art.	art.nr./n° art.	
1.	Electrisch deel	Partie électrique	402146	402186
2.	Quartsbuis	Tube de quartz	402148	402148
3.	Vervanglamp	Lampe remplacement	402145	402185

2.3.3 FLOW SWITCH



	FLOW SWITCH
	FLOW SWITCH
	701150
	art.nr./n° art.
Onderdelen op aanvraag	
Pièces détachées sur demande	

2.3.4 NIROX



		UV-C VS15	UV-C VS25	UV-C VS40	
		202010	202011	202012	
		art.nr./n° art.	art.nr./n° art.	art.nr./n° art.	
1.	Vervanglamp	Lampe de remplacement	992006	992007	992006(2x)
2.	Quartsbuis	Tube de quartz	992008	992008	992008(2x)
3.	Ballast	Ballaste	992009	992009	992009(2x)
4.	Wartel quartzbuis inox	Ecrou inox tube de quartz	992013	992013	992013
5.	Wartel lamp kunststof	Ecrou plastique lampe	992014	992014	992014
6.	O-ring rond quarts	Joint torique quartz	992011	992011	992011
7.	O-ring plat+O-ring rond	Joint plat+Joint torique	992012	992012	992012
8.	Ballast Cover (oud)	Ballaste Cover (vieux)	202035	202035	202030
8.	Ballast Cover (nieuw)	Ballaste Cover (nouveau)	202040	202040	202045
	Driedelige koppeling+O-ring	Raccord union 3pc+Joint	992020	992020	992021
	O-ring driedelige koppeling	Joint raccord union 3pc	992022	992022	992023

		UV-C VS50	UV-C VS75	
		202013	202014	
		art.nr./n° art.	art.nr./n° art.	
1.	Vervanglamp	Lampe de remplacement	992007(2x)	992007(3x)
2.	Quartsbuis	Tube de quartz	992008(2x)	992008(3x)
3.	Ballast	Ballaste	992009(2x)	992009(3x)
4.	Wartel quartzbuis inox	Ecrou inox tube de quartz	992013	992013
5.	Wartel lamp kunststof	Ecrou plastique lampe	992014	992014
6.	O-ring rond quarts	Joint torique quartz	992011	992011
7.	O-ring plat+O-ring rond	Joint plat+Joint torique	992012	992012
8.	Ballast Cover (oud)	Ballaste Cover (vieux)	202030	202030
8.	Ballast Cover (nieuw)	Ballaste Cover (nouveau)	202045	202045
	Driedelige koppeling+O-ring	Raccord union 3pc+Joint	992021	992021
	O-ring driedelige koppeling	Joint raccord union 3pc	992023	992023

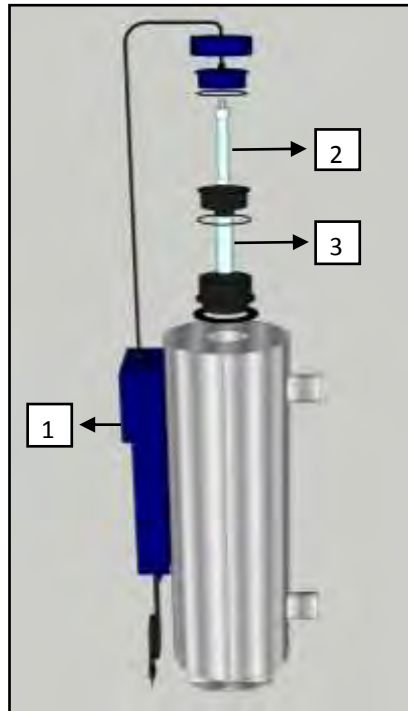
ONDERDELEN

Zet-en/of drukfouten voorbehouden

PIECES DETACHEES

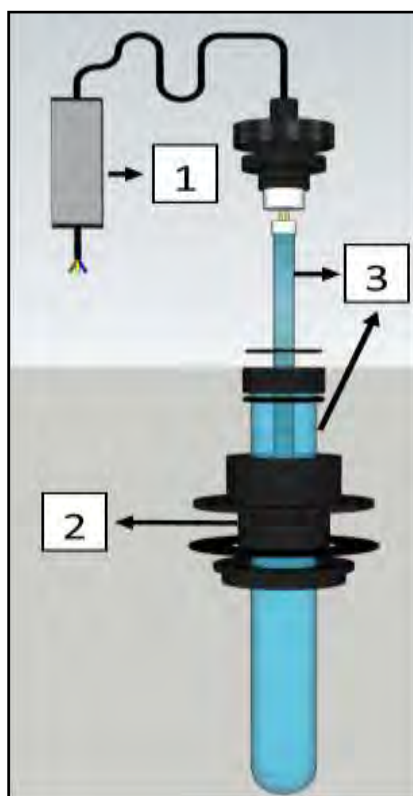
Sous reserve de changement et fautes éventuelles

2.3.5 NIROX AMALGAAN



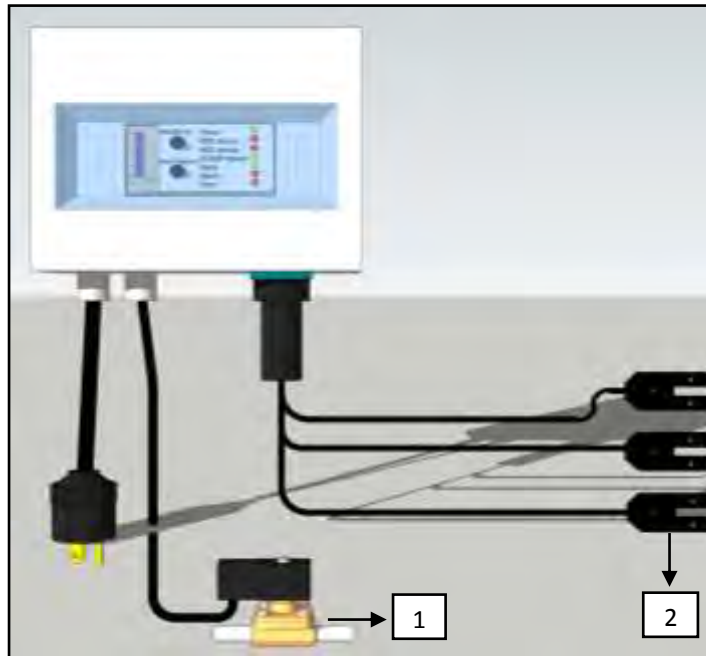
NIROX AMALGAAN			
700980			
art.nr./n° art.			
1.	Electrisch deel	Partie électrique	700986
2.	Vervanglamp	Lampe remplacement	700985
3.	Quartsbuis	Tube de quartz	700987

2.3.6 DOMPELUV - UV SUBMERSIBLE



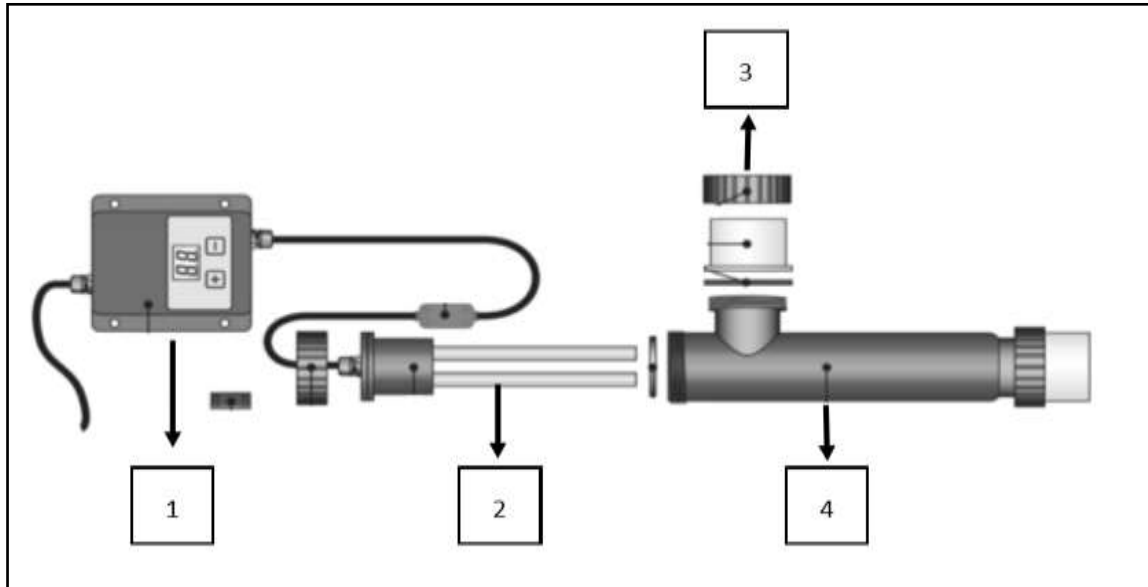
		DOMPELUV	
		UV SUBMERSIBLE	
		700965	
		art.nr./n° art.	
1.	Ballast	Ballaste	700967
2.	Doorvoerset	Set de passage	700966
3.	Quartsbuis+Vervanglamp	Tube de quartz+Lampe remplacement	700970

3.1.1 AUTO REFILL



			AUTO REFILL
			700071
			art.nr./n° art.
1.	Magneetventiel	Electrovanne	700034
2.	Sensoren	Set de capteur	700029
3.	Korf	Panier	700038

3.2.1 COPPER ELECTROLYZER



			COPPER ELECTROLYZER
			700047
			art.nr./n° art.
1.	Controler+koperstaven	Controler+set electrodes cuivre	700044
2.	Stavenset koper	Set Electrodes cuivre	700046
3.	Wartel+Lijmmof 63	Ecrou+Manchon à coller 63	700069
4.	Behuizing	Cage	700043
	Reductie 63-50 (lijm+draad)	Reduction 63-50(coller+cordon)	700067

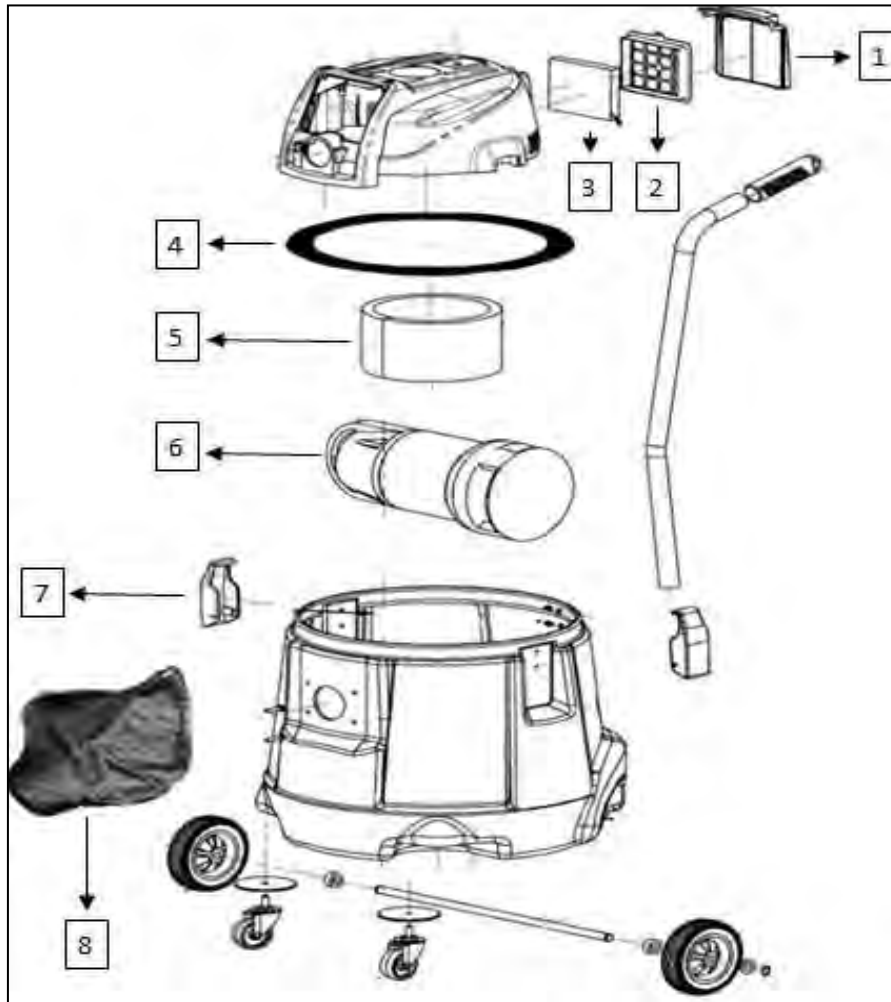
ONDERDELEN

Zet-en/of drukfouten voorbehouden

PIECES DETACHEES

Sous reserve de changement et fautes eventuelles

3.2.2 POND CLEANER 1200



POND CLEANER 1200	
602000-603000	
art.nr./n° art.	

POND CLEANER 1200			
602000-603000			
art.nr./n° art.			
1.	Deksel luchtfilter	Couvercle filtre à air	602012
2.	Kader luchtfilter	Cadre filtre à air	602011
3.	Luchtfilter	Filtre à air	602010
4.	Dichtingsring	Joint plat	602008
5.	Filterspons	Eponge de filtre	602007
6.	Dompelpomp	Pompe de cave	602004
7.	Clips Deksel	Clips Couvercle	602002
8.	Filterzak	Sac de filtrage	602001
	Afvoerslang 10M	Tuyau de retour 10M	602005
	Aanvoerslang 8M	Tuyau d'entrée 8M	602006
	Aansluitstuk stofzuigerslang	Pièce détachement de tuyau	602003

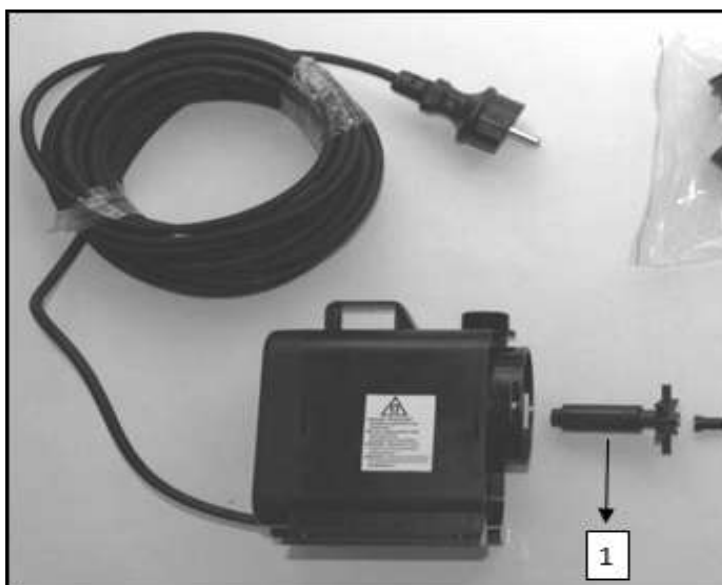
ONDERDELEN

Zet-en/of drukfouten voorbehouden

PIECES DETACHEES

Sous réserve de changement et fautes éventuelles

1.1.1 VARIO VIVARIA



		VARIO 1000	VARIO 2000	
		01A001	01A002	
		art.nr./n° art.	art.nr./n° art.	
1.	Rotor	Roteur	M9118	M9119

		VARIO 3000	VARIO 4000	
		01A003	01A004	
		art.nr./n° art.	art.nr./n° art.	
1.	Rotor	Roteur	M9120	M9121

1.1.2 MULTI AQUA



		MA 750	MA 1100
		101001	101002
		art.nr./n° art.	art.nr./n° art.
1.	Rotor	Roteur	M1152
			M1153

		MA 1600	MA 2500
		101003	101004
		art.nr./n° art.	art.nr./n° art.
1.	Rotor	Roteur	M1154S
			M1155

1.1.3 MULTI AQUA VORTEC



		MAV 3000	MAV 4000
		101005	101006
		art.nr./n° art.	art.nr./n° art.
1.	Rotor	M1161S	M1162S
		MAV 5000	
		101007	
		art.nr./n° art.	
1.	Rotor	M1163S	

1.1.4 CP



		CP 300	CP 500	CP 900
		M0640	101008	101009
		art.nr./n° art.	art.nr./n° art.	art.nr./n° art.
1.	Rotor	Roteur	M1123	M1124
			M1125	

1.1.5 SYSTEM X

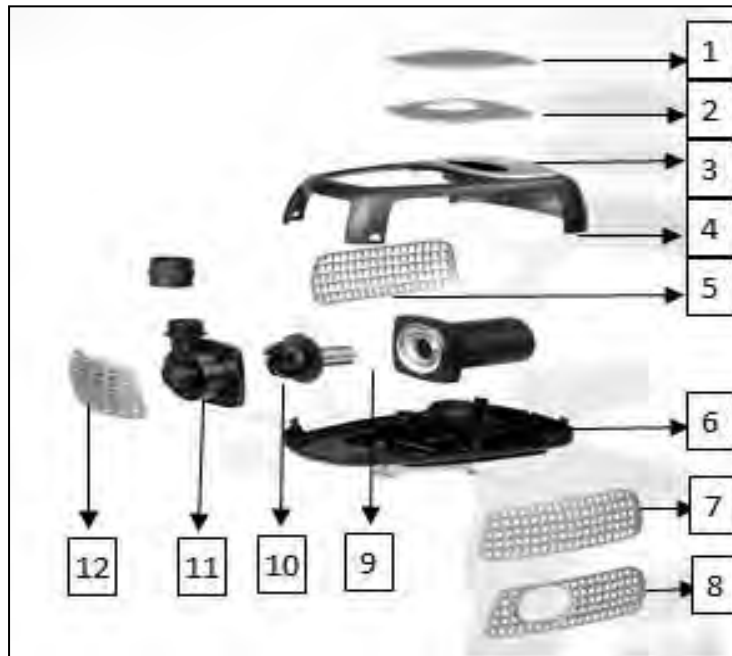


			SYSTEM X 750	SYSTEM X 1000	SYSTEM X 1501
			ME1375	ME1376	ME1377
			art.nr./n° art.	art.nr./n° art.	art.nr./n° art.
1.	Rotor	Roteur	M487	M575	M830

			SYSTEM X 2500	SYSTEM X 2501	SYSTEM X 3000
			ME1372	ME1378	ME1379
			art.nr./n° art.	art.nr./n° art.	art.nr./n° art.
1.	Rotor	Roteur	M9119	M601	M9120

			SYSTEM X 3500	SYSTEM X 4000	SYSTEM X 4500
			ME1373	ME1380	ME1374
			art.nr./n° art.	art.nr./n° art.	art.nr./n° art.
1.	Rotor	Roteur	M602	M9121	M603

1.1.6 ECO-X



			ECO-X 4500	ECO-X 7500	ECO-X 10000
			102001	102002	102003
			art.nr./n° art.	art.nr./n° art.	art.nr./n° art.
1.	Inzetrooster boven	Grille d'insertion supérieure	ME3441	ME3441	ME3441
2.	Inzetrooster boven open	Grille d'insertion supérieure ouverte	ME3451	ME3451	ME3450
3.	Handgreep	Poignée	ME3444	ME3444	ME3444
4.	Bovenschaal	Couvercle supérieur	ME3438	ME3438	ME3438
5.	Inzetrooster rechts	Grille latérale droite	ME3443	ME3443	ME3443
6.	Onderschaal	Couvercle inférieur	ME3439	ME3439	ME3439
7.	Inzetrooster links	Grille latérale gauche	ME3442	ME3442	ME3442
8.	Inzetrooster links open	Grille latérale gauche ouverte	ME3448	ME3448	ME3447
9.	O-ring	Joint torique	ME0030	ME0030	ME0030
10.	Loopeenheid	Roteur	ME9128	ME9129	ME9130
11.	Pomphuis	Corps de pompe	ME3279	ME3279	ME3280
12.	Inzetrooster vooraan	Grille frontale	ME3440	ME3440	ME3440

			ECO-X 13000	ECO-X 16000	ECO-X 20000
			102004	102005	102006
			art.nr./n° art.	art.nr./n° art.	art.nr./n° art.
1.	Inzetrooster boven	Grille d'insertion supérieure	ME3441	ME3441	ME3441
2.	Inzetrooster boven open	Grille d'insertion supérieure ouverte	ME3450	ME3450	ME3449
3.	Handgreep	Poignée	ME3444	ME3444	ME3444
4.	Bovenschaal	Couvercle supérieur	ME3438	ME3438	ME3438
5.	Inzetrooster rechts	Grille latérale droite	ME3443	ME3443	ME3443
6.	Onderschaal	Couvercle inférieur	ME3439	ME3439	ME3439
7.	Inzetrooster links	Grille latérale gauche	ME3442	ME3442	ME3442
8.	Inzetrooster links open	Grille latérale gauche ouverte	ME3447	ME3447	ME3446
9.	O-ring	Joint torique	ME0030	ME0030	ME0047
10.	Loopeenheid	Roteur	ME9131	ME9132	ME9133
11.	Pomphuis	Corps de pompe	ME3280	ME3280	ME3409
12.	Inzetrooster vooraan	Grille frontale	ME3440	ME3440	ME3440

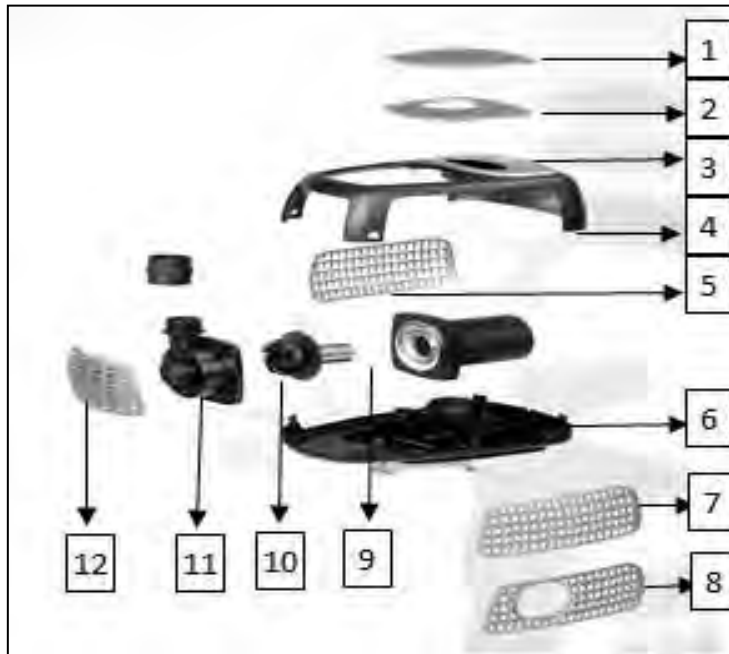
ONDERDELEN

Zet-en/of drukfouten voorbehouden

PIECES DETACHEES

Sous réserve de changement et fautes éventuelles

1.1.7 ECO-X PLUS



			ECO-X PLUS 10000	ECO-X PLUS 15000
			102007	102008
			art.nr./n° art.	art.nr./n° art.
1.	Inzetrooster boven	Grille d'insertion supérieure	ME3441	ME3441
2.	Inzetrooster boven open	Grille d'insertion supérieure ouverte	ME3450	ME3449
3.	Handgreep	Poignée	ME3444	ME3444
4.	Bovenschaal	Couvercle supérieur	ME3438	ME3438
5.	Inzetrooster rechts	Grille latérale droite	ME3443	ME3443
6.	Onderschaal	Couvercle inférieur	ME3439	ME3439
7.	Inzetrooster links	Grille latérale gauche	ME3442	ME3442
8.	Inzetrooster links open	Grille latérale gauche ouverte	ME3447	ME3446
9.	O-ring	Joint torique	ME0030	ME0030
10.	Loopeenheid	Roteur	ME9134	ME9135
11.	Pomphuis	Corps de pompe	ME3280	ME3508
12.	Inzetrooster vooraan	Grille frontale	ME3440	ME3440

			ECO-X PLUS 20000
			102009
			art.nr./n° art.
1.	Inzetrooster boven	Grille d'insertion supérieure	ME3441
2.	Inzetrooster boven open	Grille d'insertion supérieure ouverte	ME3449
3.	Handgreep	Poignée	ME3444
4.	Bovenschaal	Couvercle supérieur	ME3438
5.	Inzetrooster rechts	Grille latérale droite	ME3443
6.	Onderschaal	Couvercle inférieur	ME3439
7.	Inzetrooster links	Grille latérale gauche	ME3442
8.	Inzetrooster links open	Grille latérale gauche ouverte	ME3446
9.	O-ring	Joint torique	ME0047
10.	Loopeenheid	Roteur	ME9136
11.	Pomphuis	Corps de pompe	ME3508
12.	Inzetrooster vooraan	Grille frontale	ME3440

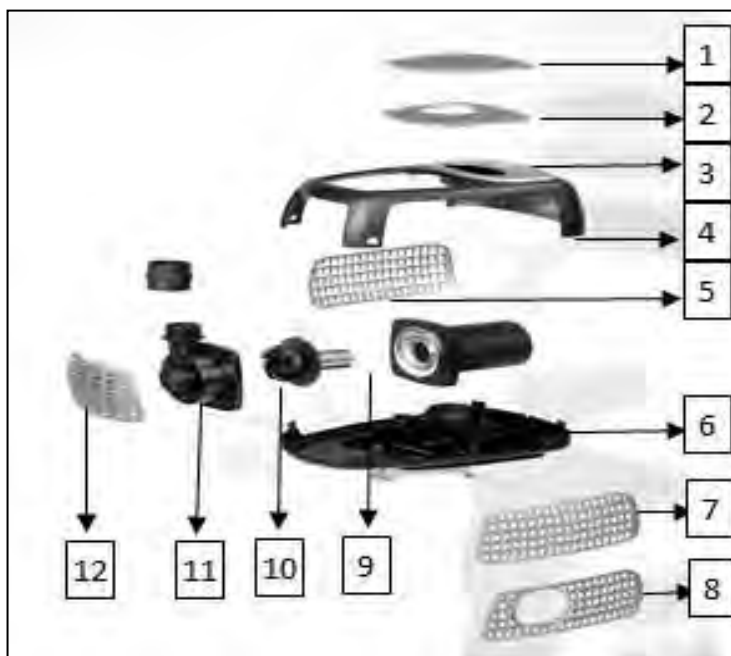
ONDERDELEN

Zet-en/of drukfouten voorbehouden

PIECES DETACHEES

Sous réserve de changement et fautes éventuelles

1.1.8 ECO-X2



			ECO-X2 4500	ECO-X2 7500	ECO-X2 10000
			ME5000	ME5001	ME5002
			art.nr./n° art.	art.nr./n° art.	art.nr./n° art.
1.	Inzetrooster boven	Grille d'insertion supérieure	ME3441	ME3441	ME3441
2.	Inzetrooster boven open	Grille d'insertion supérieure ouverte	ME3451	ME3451	ME3450
3.	Handgreep	Poignée	ME3444	ME3444	ME3444
4.	Bovenschaal	Couvercle supérieur	ME3438	ME3438	ME3438
5.	Inzetrooster rechts	Grille latérale droite	ME3443	ME3443	ME3443
6.	Onderschaal	Couvercle inférieur	ME3439	ME3439	ME3439
7.	Inzetrooster links	Grille latérale gauche	ME3442	ME3442	ME3442
8.	Inzetrooster links open	Grille latérale gauche ouverte	ME3448	ME3448	ME3447
9.	O-ring	Joint torique	ME0030	ME0030	ME0030
10.	Loopeenheid	Roteur	ME9156	ME9157	ME9158
11.	Pomphuis	Corps de pompe	ME3279	ME3279	ME3280
12.	Inzetrooster vooraan	Grille frontale	ME3440	ME3440	ME3440

			ECO-X2 13000	ECO-X2 16000	ECO-X2 20000
			ME5003	ME5004	ME5005
			art.nr./n° art.	art.nr./n° art.	art.nr./n° art.
1.	Inzetrooster boven	Grille d'insertion supérieure	ME3441	ME3441	ME3441
2.	Inzetrooster boven open	Grille d'insertion supérieure ouverte	ME3450	ME3450	ME3449
3.	Handgreep	Poignée	ME3444	ME3444	ME3444
4.	Bovenschaal	Couvercle supérieur	ME3438	ME3438	ME3438
5.	Inzetrooster rechts	Grille latérale droite	ME3443	ME3443	ME3443
6.	Onderschaal	Couvercle inférieur	ME3439	ME3439	ME3439
7.	Inzetrooster links	Grille latérale gauche	ME3442	ME3442	ME3442
8.	Inzetrooster links open	Grille latérale gauche ouverte	ME3447	ME3447	ME3446
9.	O-ring	Joint torique	ME0030	ME0030	ME0047
10.	Loopeenheid	Roteur	ME9159	ME9160	ME9161
11.	Pomphuis	Corps de pompe	ME3280	ME3280	ME3409
12.	Inzetrooster vooraan	Grille frontale	ME3440	ME3440	ME3440

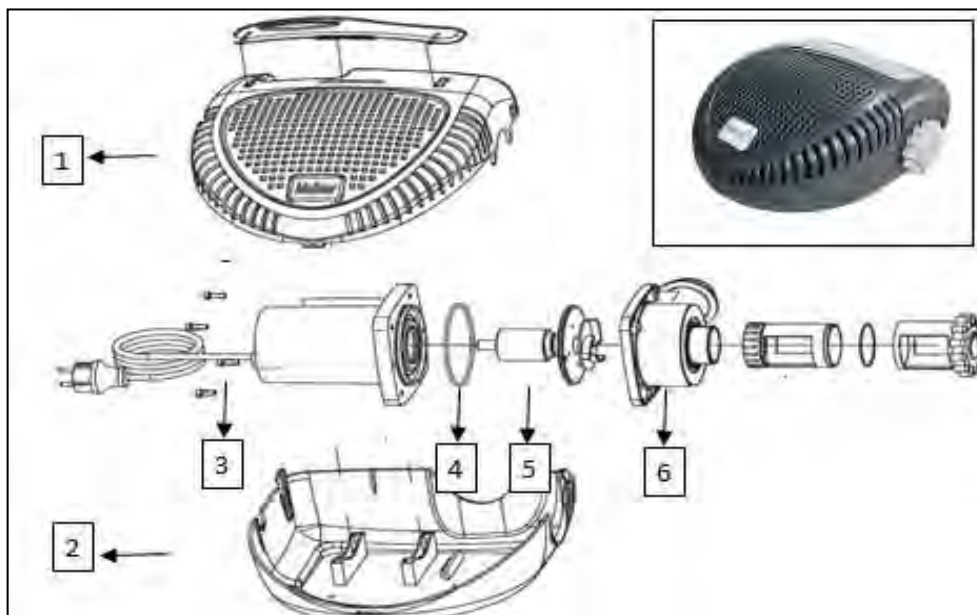
ONDERDELEN

Zet-en/of drukfouten voorbehouden

PIECES DETACHEES

Sous réserve de changement et fautes éventuelles

1.1.9 ECO-XN



		Eco-XN 4500	Eco-XN 7500	
		105090	105091	
		art.nr./n° art.	art.nr./n° art.	
1.	Bovenschaal	Couvercle supérieur	ME3452	ME3452
2.	Onderschaal	Couvercle inférieur	ME3453	ME3453
3.	Schroeven pomphuis - 4 stuks	Visses corps de pompe-4 pièces	ME0048	ME0048
4.	O-ring	Joint torique	ME0030	ME0030
5.	Loopeenheid	Roteur	ME9156	ME9157
6.	Pomphuis	Corps de pompe	ME3279	ME3279

		ECO-XN 10000	
		105092	
		art.nr./n° art.	
1.	Bovenschaal	Couvercle supérieur	ME3452
2.	Onderschaal	Couvercle inférieur	ME3453
3.	Schroeven pomphuis - 4 stuks	Visses corps de pompe-4 pièces	ME0048
4.	O-ring	Joint torique	ME0030
5.	Loopeenheid	Roteur	ME9158
6.	Pomphuis	Corps de pompe	ME3280

		ECO-XN 13000	ECO-XN 16000	
		105093	105094	
		art.nr./n° art.	art.nr./n° art.	
1.	Bovenschaal	Couvercle supérieur	ME3452	ME3452
2.	Onderschaal	Couvercle inférieur	ME3453	ME3453
3.	Schroeven pomphuis - 4 stuks	Visses corps de pompe-4 pièces	ME0048	ME0048
4.	O-ring	Joint torique	ME0030	ME0030
5.	Loopeenheid	Roteur	ME9159	ME9160
6.	Pomphuis	Corps de pompe	ME3280	ME3280

ONDERDELEN

Zet-en/of drukfouten voorbehouden

PIECES DETACHEES

Sous réserve de changement et fautes éventuelles

1.2.1 AIR FLOW



	AIR FLOW 120	AIR FLOW 240
	60012	60024
	art.nr./n° art.	art.nr./n° art.
Membranes (2 pc)	60124	60124
	AIR FLOW 480	AIR FLOW 960
	60048	60096
	art.nr./n° art.	art.nr./n° art.
Membranes (2 pc)	60196	60196

1.2.2 PT



	PT3000	PT3900
	40045	40065
	art.nr./n° art.	art.nr./n° art.
Membranes (2pc)	61360	61361

	PT5100	PT7500
	40085	40125
	art.nr./n° art.	art.nr./n° art.
Membranes (2pc)	61362	61363

1.2.3 AN



	AN 108	AN 270	AN 540
	103001	103002	103003
	art.nr./n° art.	art.nr./n° art.	art.nr./n° art.
Membranes (2 pc)	M3619	M3614	M3614
	AN 1680	AN 3000	AN 4200
	103004	103005	103006
	art.nr./n° art.	art.nr./n° art.	art.nr./n° art.
Membranes (2 pc)	M3622	M3623	M3623

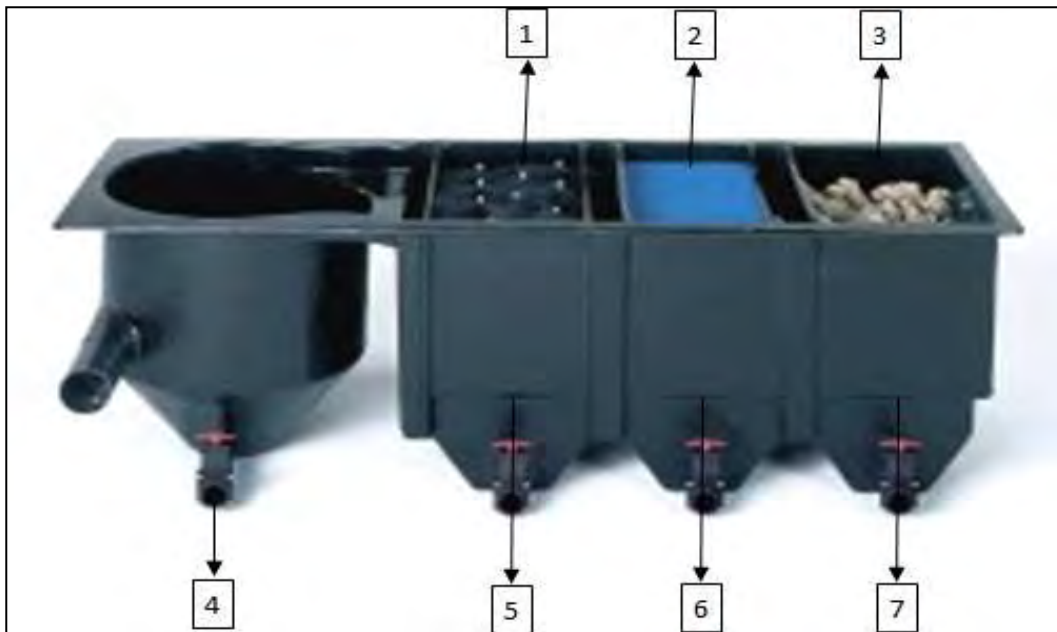
1.2.4 HK



	HK 40L	HK 60L
	103007	103008
	art.nr./n° art.	art.nr./n° art.
Membranes (2pc)	M3624	M3625

	HK 80L	HK 100L
	103009	103010
	art.nr./n° art.	art.nr./n° art.
Membranes (2pc)	M3625	43716

2.2.1 DELTA



		DELTA 7500	DELTA 12000	DELTA 15000	
		201002	201003	201004	
		art.nr./n° art.	art.nr./n° art.	art.nr./n° art.	
1.	Filterborstels set	Brosses de filtration	M0717AS	M0717BS	M0717CS
2.	Matalaset	Set de matala	208023	208024	208025
3.	Clinopti 16-32 20kg	Clinopti 16-32 20kg	C16322	C16322	C16322
4.	Schuifkraan 50mm	Vanne 50mm	901019	901019	KR050
5.	Rooster borstels	Grille brosses	M0709G	M0709H	M0709L
6.	Rooster filterschuim	Grille mousse	M0709E	M0709I	M0709L
7.	Rooster substraat	Grille substrat	M0709F	M0709J	M0709K
8.	Deksel	Couvercle	n.v.t.	n.v.t.	209001
		DELTA 24000	DELTA 36000		
		201006	201007		
		art.nr./n° art.	art.nr./n° art.		
1.	Filterborstels set	Brosses de filtration	M0717ES	M0717FS	
2.	Matalaset	Set de matala	208026	208027	
3.	Clinopti 16-32 20kg	Clinopti 16-32 20kg	C16322	C16322	
4.	Schuifkraan 50mm	Vanne 50mm	KR050	KR050	
5.	Rooster borstels	Grille brosses	M07090	M0709N	
6.	Rooster filterschuim	Grille mousse	M07090	M0709N	
7.	Rooster substraat	Grille substrat	M0709P	M0709M	
8.	Deksel	Couvercle	209003	209004	

ONDERDELEN

Zet-en/of drukfouten voorbehouden

PIECES DETACHEES

Sous reserve de changement et fautes eventuelles

2.2.2 CASCO



		CASCO 2	CASCO 3	
		201002	201003	
		art.nr./n° art.	art.nr./n° art.	
1.	Filterborstels set 8x	Brosses de filtration 8x	M0717ES	M0717ES
2.	Matalaset blauw	Set de matala bleu	208147	208147
2.	Matalaset groen	Set de matala vert	208148	208148
2.	Matalaset zwart	Set de matala noir	208149	208149
2.	Schuimmousse	Mousse profilée	208150	208150
3.	Clinopti 16-32 20kg	Clinopti 16-32 20kg	C16322	C16322
3.	Biocell Beads 100L	Biocell Beads 100L	208153	208153
4.	Grillenset	Set de grilles	209032	209032
5.	Afvoersset	Set d'évacuation	209017	209018
6.	Deksel	Couvercle	209022	209023

		CASCO 4	CASCO 5	
		201002	201003	
		art.nr./n° art.	art.nr./n° art.	
1.	Filterborstels set	Brosses de filtration	M0717ES	M0717ES
2.	Matalaset blauw	Set de matala bleu	208147	208147
2.	Matalaset groen	Set de matala vert	208148	208148
2.	Matalaset zwart	Set de matala noir	208149	208149
2.	Schuimmousse	Mousse profilée	208150	208150
3.	Clinopti 16-32 20kg	Clinopti 16-32 20kg	C16322	C16322
3.	Biocell Beads 100L	Biocell Beads 100L	208153	208153
4.	Grillenset	Set de grilles	209032	209032
5.	Afvoersset	Set d'évacuation	209019	209020
6.	Rooster filterschuim	Grille mousse	M0709E	M0709I
6.	Deksel	Couvercle	209024	209025

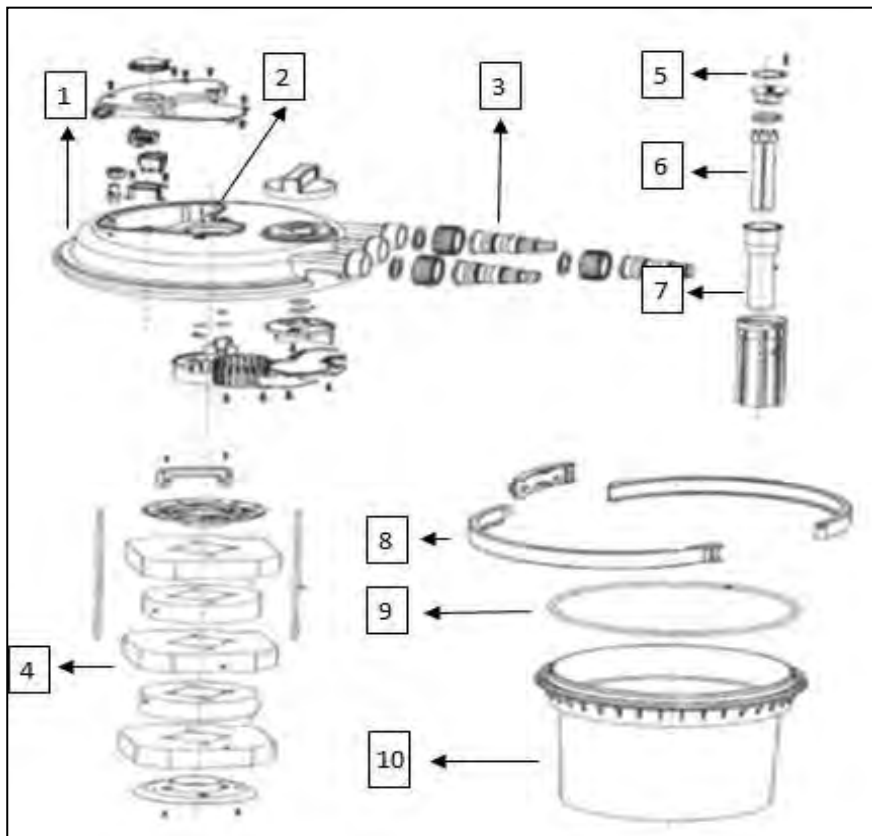
ONDERDELEN

Zet-en/of drukfouten voorbehouden

PIECES DETACHEES

Sous réserve de changement et fautes éventuelles

2.2.3 VIVIOPRESS



			VIVIOPRESS 12000	VIVIOPRESS 20000
			501218	502036
			art.nr./n° art.	art.nr./n° art.
1.	Deksel+elektrisch gedeelte	Couvercle+partie électrique	501210	502010
2.	Dichtingsring plat UV-C	Joint plat UV-C	902501	902501
3.	Tuleset	Set d'embout	905022	905022
4.	Filterschuim set	Set mousse filtrante	905015	905025
5.	O-ring quartz	Joint torique quartz	905024	905024
6.	Vervanglamp	Lampe remplacement	M2661	M2662
7.	Quartzbuis	Tube de quartz	905010	905020
8.	Klemband	Collier fermeture	905021	905021
9.	O-ring filterton	Joint torique réservoir de filtre	902500	902500
10.	Filterton leeg	Réservoir de filtre vide	501212	502012

			VIVIOPRESS 30000
			502060
			art.nr./n° art.
1.	Deksel+elektrisch gedeelte	Couvercle+partie électrique	502020
2.	Dichtingsring plat UV-C	Joint plat UV-C	902501
3.	Tuleset	Set d'embout	905022
4.	Filterschuim set	Set mousse filtrante	905025
5.	O-ring quartz	Joint torique quartz	905024
6.	Vervanglamp 60 W	Lampe remplacement 60W	905120
7.	Quartzbuis	Tube de quartz	905020
8.	Klemband	Collier fermeture	905021
9.	O-ring filterton	Joint torique réservoir de filtre	902500
10.	Filterton leeg	Réservoir de filtre vide	502012

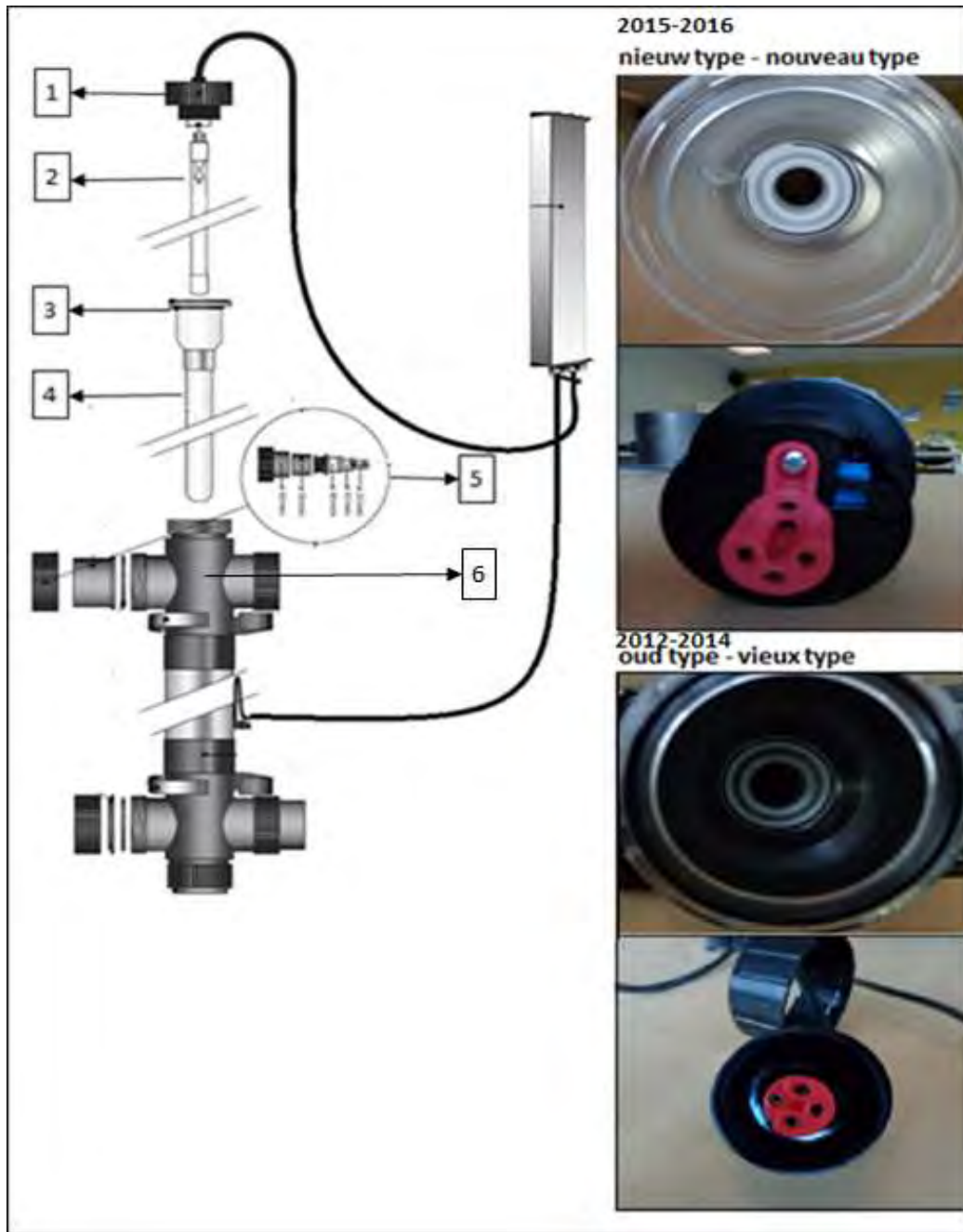
ONDERDELEN

Zet-en/of drukfouten voorbehouden

PIECES DETACHEES

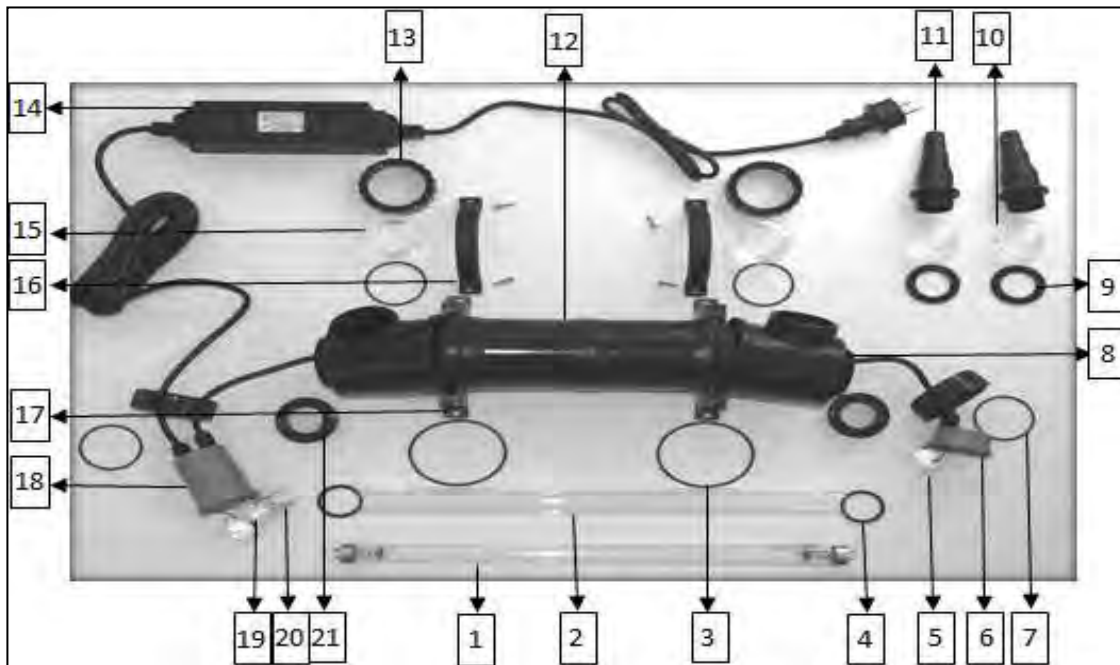
Sous réserve de changement et fautes éventuelles

2.3.1 POND CLEAN



			POND CLEAN 40W	POND CLEAN 75W
			302040	302075
			art.nr./n° art.	art.nr./n° art.
1.	Elektrisch deel(oude reeks)	Partie électrique(vieux modèle)	302045	302076
1.	Elektrisch deel(nieuw model)	Partie électrique(nouveau modèle)	302145	302176
2.	T5 UV-C Lamp	Lampe UV-C T5	302046	302077
3.	O-ring	Joint torique	M2325	M2325
4.	Quartsbuis(oude reeks)	Tube de quartz(vieux modèle)	302048	302048
4.	Quartsbuis(nieuw model)	Tube de quartz(nouveau modèle)	302047	302047
5.	Tuleset	Set d'embout	906003	906003
6.	Eindstuk	Pièce finale	302049	302049

2.3.2 UV-C TL MESSNER



			UVC TL 8W	UVC TL 16W	UVC TL 25W	UVC TL 30W	UVC TL 55W	UVC TL 75W
			ME2480	ME2481	ME2482	ME2483	ME2484	ME2487
			art.nr.	art.nr.	art.nr.	art.nr.	art.nr.	art.nr.
1.	Vervanglamp TL	Lampe remplacement TL	M2630	992001	992002	992003	992004	402175
2.	Quartsbuis	Tube de quartz	M2640	M2640	M2641	M2642	M2642	M2642
3.	O-ring buis midden	Joint torique buse milieu	M2324	M2324	M2324	M2324	M2324	M2324
4.	O-ring quartzbuis	Joint torique tube de quartz	M2321	M2321	M2322	M2322	M2322	M2322
5.	Lampfitting UV-C	Fixation UV-C	WT00128.4	WT00128.4	WT00127.4	WT00127.4	WT00127.4	WT00191.4
6.	Eindkap kort rood	Capot d'extrémité court rouge	WT01861.4	WT01861.4	WT01861.4	WT01861.4	WT01861.4	WT01861.4
7.	O-ring drukdeel	Joint torique raccord de pression	M2323	M2323	M2323	M2323	M2323	M2323
8.	Eindstuk links/rechts	Pièce finale gauche/droite	M1869	M1869	M1868	M1868	M1868	M1868
9.	Dichtingsring 1"	Joint plat 1"	94600	94600	94600	94600	94600	94600
10.	Drukdeel transparant 1"	Pièce de raccord transparente 1"	M2653	M2653	***	***	***	***
11.	Tule 1" 25/32/40	Embout 1" 25/32/40	901023	901023	901023	901023	901023	901023
12.	Buis Midden	Buse milieu	WT01872.4	WT01872.4	WT01870.4	WT01871.4	WT01871.4	WT01871.4
13.	Wartel 2"	Ecrou 2"	WT00804	WT00804	WT00804	WT00804	WT00804	WT00804
14.	Ballast	Ballaste	uit voorraad	M0132	M0133	M0134	M0142	M0190
15.	Drukdeel transparant 1"1/4	Pièce de raccord transparente 1"1/4	***	***	M2654	M2654	M2654	M2654
16.	Spanbeugel	Collier de serrage	M2402D	M2402D	M2402D	M2402D	M2402D	M2402D
17.	Voet	Pied	M2645	M2645	M2645	M2645	M2645	M2645
18.	Eindkap lang rood	Capot d'extrémité longue rouge	WT01860.4	WT01860.4	WT01860.4	WT01860.4	WT01860.4	WT01860.4
19.	Starterfitting	Fixation démarreur	WT129.4	WT129.4	WT129.4	WT129.4	WT129.4	WT129.4
20.	Starter	Démarreur	M2651	M2651	M2651	M2651	M2651	M2652
21.	Drukdeel	Raccord de pression	M8062	M8062	M8063	M8063	M8063	M8063

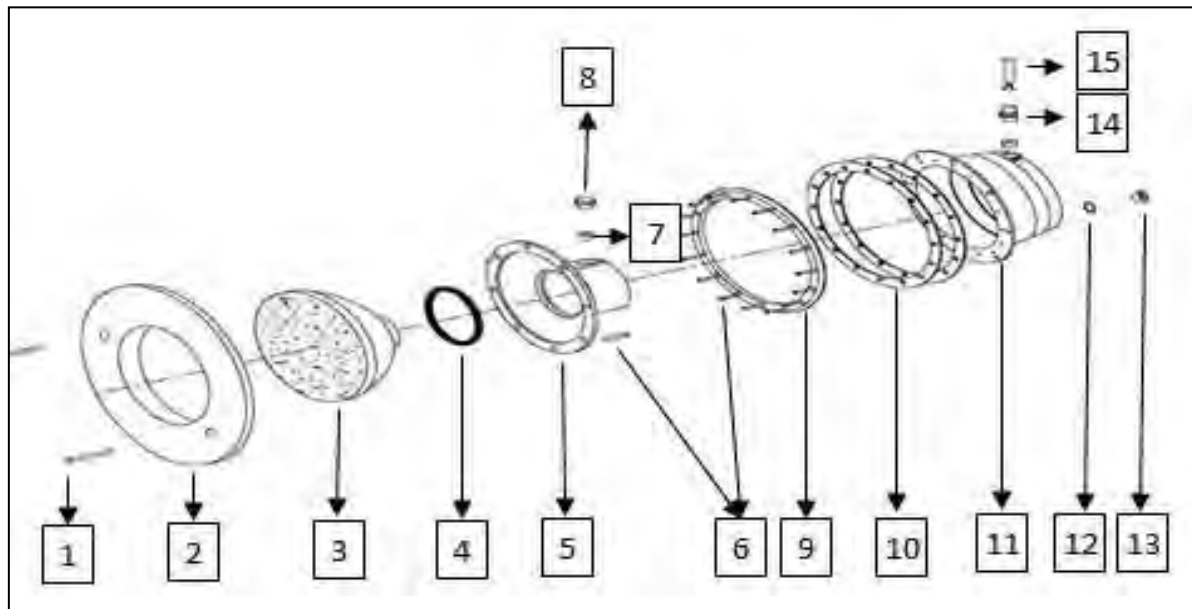
ONDERDELEN

Zet-en/of drukfouten voorbehouden

PIECES DETACHEES

Sous réserve de changement et fautes éventuelles

4.1.1 PAR 56 LED



			PAR 56
			43549
			art.nr./n° art.
1.	Vijzen eindflens	Vis bride final	43594
2.	Eindflens	Bride final	43592
3.	Vervanglamp LED	Lampe de remplacement LED	993000
4.	O-ring voor lampbehuizing	Joint torique pour cage de spot	43593
5.	Lampbehuizing	Cage de spot	43595
6.	Vijzen (set)	Set de vis	43606
7.	Rubbering voor kabelafdichting	Joint en caoutchouc pour étanchéité de câble	43596
8.	Dichtingsring voor kabel	Joint d'échantéité pour câble	43597
9.	Flens voor inbouwhuis	Bride pour cage d'encastrement	43598
10.	Dichtingsring voor inbouwhuis	Joint plat pour cage d'encastrement	43599
11.	Inbouwhuis	Cage d'encastrement	43600
12.	O-ring voor inbouwhuis	Joint torique cage d'encastrement	43601
13.	Dichtingsstop voor inbouwhuis	Bouchon de fermeture cage d'encastrement	43602
14.	Dichtingsring voor kabel met tule	Joint d'échantéité pour câble avec embout	43604
15.	Stroomkabel voor inbouwhuis	Cable électrique pour cage d'encastrement	43605
	Inbouwhuis compleet	Cage d'encastrement complet	43549

ONDERDELEN

Zet-en/of drukfouten voorbehouden

PIECES DETACHEES

Sous réserve de changement et fautes éventuelles